



VAŽNE INFORMACIJE O BEZBEDNOSTI


Ovaj priručnik sadrži važne informacije o bezbednosti, upotrebi i održavanju Vaše nove ugradne ploče. Pažljivo ga pročitajte i čuvajte ga na lako dostupnom mestu radi kasnijeg korišćenja.

Mere predostrožnosti i saveti

1. OPREZ: Ova ugradna ploča je u skladu sa svim primenljivim propisima o sigurnosti i elektromagnetskoj kompatibilnosti.

Ipak, lica sa pejsmejkerima treba da se drže na bezbednoj udaljenosti od aparata. To je zato što nije moguće garantovati da su svi pejsmejkeri na tržištu u skladu sa standardima u skladu sa kojima je ovaj aparat testiran pa nije moguće dati apsolutnu garanciju da nema potencijalno štetnih smetnji.

- Odlaganje ambalaže: različitu ambalažu odložite na odgovoran način potpuno poštujući propise lokalnih nadležnih organa o odlaganju otpada.
- Ova indukciona ploča je dizajnirana isključivo za upotrebu u domaćinstvu. Nije dozvoljena nikakva druga upotreba. Proizvođač ne prihvata nikakvu odgovornost za nepravilnu upotrebu.
- Nije predviđeno da ovaj aparat koriste lica (uključujući decu) sa smanjenim fizičkim, čulnim ili mentalnim sposobnostima ili nedostatkom iskustva i znanja ukoliko ih lice koje je odgovorno za njihovu sigurnost u početku ne nadzire ili obučava za upotrebu aparata.
- Tokom rada aparata, grejne zone mogu da postanu veoma vrele. Budite pažljivi i držite decu dalje od aparata kako biste izbegli rizik od opekotina.
- Na displeju kontrolne table će se pojavljivati slovo "H" da bi pokazalo "preostalu toplotu" u odgovarajućoj grejnoj zoni: temperatura te grejne zone je iznad 60°C. Dok svetli slovo "H" nemojte da dodirujete grejnu zonu niti da stavljate bilo kakav predmet na nju.
- Ako se površina ploče **ošteti** (naprslo ili slomljeno staklo) nemojte da koristite aparat i odmah pozovite Službu za korisnike.
- Bilo kakve popravke ili radove na aparatu mora da vrši samo kvalifikovani serviser.
- Ova ploča ima **termozaštitnik** koji sprečava da se unutrašnja elektronska kola oštete od visoke temperature spoljnih izvora toplote (npr. ugradne rerne). Ako temperatura elektronskih kola prekorači prag bezbednosti, aktivira se termozaštitnik koji automatski isključuje ploču. Displej prikazuje poruku o greški (pogledajte odeljak "Otklanjanje problema"). Kada se temperatura vrati u normalne okvire ploča će moći ponovo da se uključi.

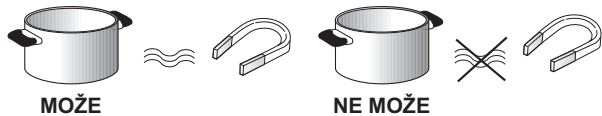
- Obezbedite da grejne zone i dna posuda budu suva pre no što ih upotrebite.
- Nemojte da stavljate na površinu ugradne ploče **metalne predmete** kao što su noževi, viljuške, kašike ili poklopci, jer mogu da postanu veoma vreli.
- Kada pripremate hranu koristeći **ulje ili mast**, budite izuzetno obazrivi jer oni mogu da se zapale. U tom slučaju nikada nemojte da pokušate da ugasisite vatru vodom. Odmah isključite ploču i poklopite posudu nekim poklopcem. Ostavite posudu na grejnoj zoni da se ohladi. Ulje bacite u skladu sa važećim propisima. 13. Kada završite pripremu hrane pritisnite taster .

PRE UPOTREBE



Važno: Indukcione zone se neće uključiti ako posude nisu odgovarajućih dimenzija. Koristite samo posude koje imaju oznaku "INDUKCIONI SISTEM" (Pogledajte sliku sa strane). Pre uključivanja ploče postavite posudu na željenu grejnu zonu.

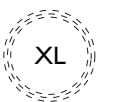



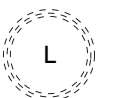

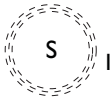

Postojeće posude:



Upotrebite magnet da biste proverili da li posude mogu da se koriste na indukcionoj ploči. Posude ne mogu da se koriste ako ih ne privlači magnet.

- Obezbedite da posude imaju ravno dno. U suprotnom, mogu da izgrebu keramičku površinu indukcionih ploče.
- Nemojte da koristite prazne posude na ploči, naročito emailirane ili aluminijumske. To može da ošteti i staklokeramičku površinu i dno posuda.
- Nikada nemojte da stavljate vrele posude na kontrolnu tablu ploče jer to može da prouzrokuje oštećenja.

Preporučeni prečnici dna posuda

 XL Ø 26 cm		Ø 17 cm → 26 cm	 M Ø 18 cm		Ø 12 cm → 18 cm
 L Ø 21 cm		Ø 14 cm → 21 cm	 S Ø 14.5 cm		Ø 9 cm → 14.5 cm



INSTALACIJA I POVEZIVANJE NA ELEKTRIČNU MREŽU

Instalaciju mora da izvede kvalifikovani električar koji u potpunosti poznaje važeće propise o sigurnosti i električnoj instalaciji. Konkretno, instalacija mora da se izvede u skladu sa propisima lokalnog preduzeća za distribuciju električne energije. Proizvođač ne prihvata nikakvu odgovornost za povređivanje lica ili životinja i za oštećenje imovine koji nastanu kao rezultat nepoštovanja ovde navedenih pravila.

Električna instalacija

Pre priključivanja aparata na električnu mrežu mora da se izvede električna instalacija aparata. Instalacija mora da se izvede u skladu sa propisima lokalnog preduzeća za distribuciju električne energije. Obezbedite da napon naznačen na pločici sa tehničkim podacima na donjoj strani aparata odgovara naponu u Vašem domu.

Propisi nalažu da ovaj aparat bude uzemljen. Koristite samo provodnike (uključujući i vod za uzemljenje) odgovarajuće dimenzije.

Za električnu instalaciju koristite kabl tipa H05 RR-F kao što je naznačeno u tabeli "Mrežni napon":



Kabl za napajanje mora da bude dovoljno dugačak da omogući vađenje ploče iz radne površine i mora da se postavi tako da se izbegne pregrevanje prouzrokovano dodirivanjem donjeg dela ugradne ploče.

Nemojte da koristite produžne kablove.


Mrežni napon

Provodnici	Broj provodnika i njihove dimenzije
230V ~ +	3 X 4 mm ²
230-240V ~ +	3 X 4 mm ² (samo za Australiju)
230V 3~ +	4 X 1,5 mm ²
400V 3N ~ +	5 X 1,5 mm ²
400V 2N ~ +	4 X 1,5 mm ²



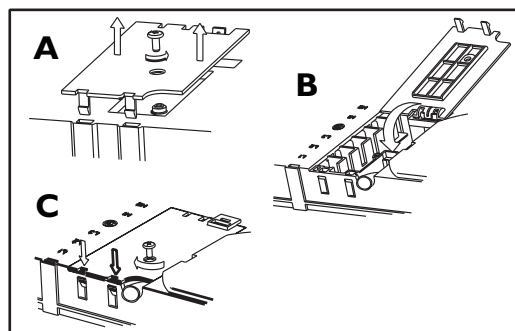
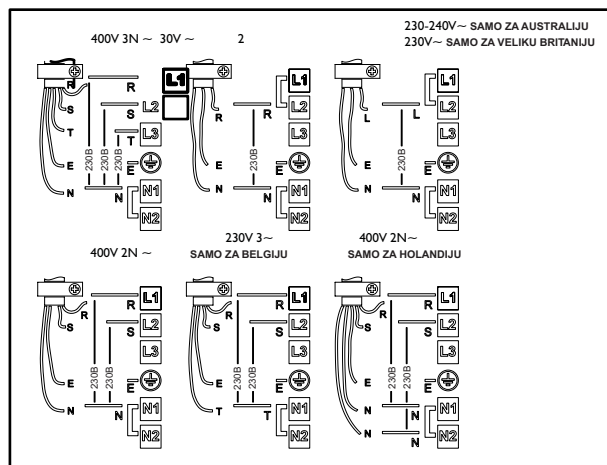
Ako ploča već ima kabl za napajanje, sledite uputstva data na etiketi koja se nalazi na kابلu. Aparat mora da se poveže na mrežu pomoću višepolnog prekidača sa minimalnim zazorom od 3 mm.

Priključivanje na priključnu tablu

Žutozelena žica za uzemljenje mora da se poveže na izvod sa oznakom  i mora da bude duža od ostalih žica.

1. Skinite poklopac sa priključne table (A) odvrtanjem zavrtnja i ubacivanjem poklopca u šarku table (B).
2. Skinite oko 70 mm omotača kabela sa kabela za napajanje.
3. Skinite oko 10 mm omotača sa žica. Zatim ubacite kabl u stezač i povežite žice sa priključnom tablom kao što je naznačeno na instalacionoj šemi koja se nalazi pored same priključne table.
4. Kabl za napajanje pričvrstite pomoću stezača kabela.
5. Zatvorite poklopac koji ćete pričvrstiti za priključnu tablu pomoću skinutog zavrtnja - tačka (1).

Svaki put kada se ugradna ploča priključi na električnu mrežu ona vrši automatsku proveru koja traje nekoliko sekundi.



Postavljanje i pričvršćivanje

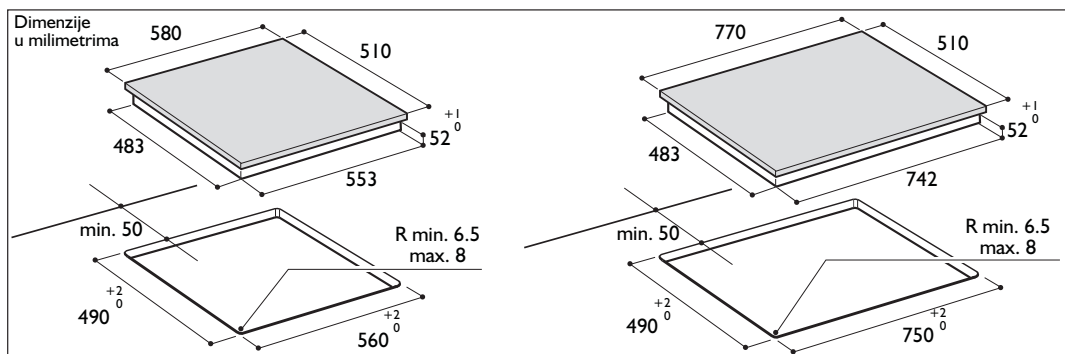


Postavljanje i pričvršćivanje

Za bilo kakvu štetu ili povrede koje nastanu kao rezultat nepravilnog postavljanja odgovorno je lice koje je izvršilo postavljanje. Da bi se garantovao pravilan rad, aparat mora da se postavi na potpuno ravnu površinu.

Radna površina mora da bude debljine od 20 do 50 mm. Ako je potrebno isecite kuhinjski element i radnu površinu na odgovarajuće dimenzije pre no što postavite ugradnu ploču. Očistite isečeni otvor od svih otpadaka koji bi mogli da ugroze rad aparata.

Za dimenzije otvora pogledajte donju sliku.



Za ugradnju u istoj ravni sa radnom površinom ili u radnu površinu od mermerna pozovite Službu za korisnike da biste nabavili komplet za ugradnju i dobili neophodna uputstva.

4812 310 19277 Komplet za ugradnju u mermernu radnu površinu
4801 211 00112 Komplet za ugradnju u istoj ravni sa radnom površinom

Da bi se garantovao pravilan rad, aparat mora da se postavi na potpuno ravnu površinu.

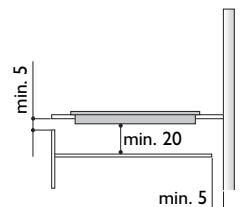
Radna površina mora da bude debljine od 20 do 50 mm.

Ako je potrebno isecite kuhinjski element i radnu površinu na odgovarajuće dimenzije pre no što postavite ugradnu ploču.

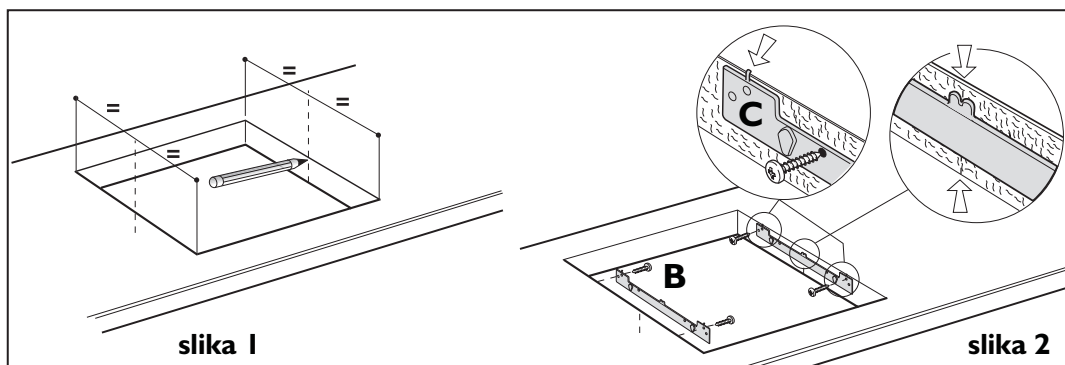
Očistite isečeni otvor od preostale prašine koja bi mogla da ugrozi rad aparata. Za razmak između donje strane ploče i kuhinjskog elementa ili pregradne table poštujujte dimenzije date na slici sa strane. Ako se ploča ugrađuje pored vertikalnog kuhinjskog elementa, ostavite razmak od najmanje 100 mm između njega i ivice ugradne ploče.

Komplet za ugradnju "PROFIT"

1. Postavite spojnice (A) oko okvira ugradne ploče u predviđena ležišta ako već nisu postavljene (Slika 3).
2. Izmerite centar vertikalnih stranica prorezanog otvora (Slika 1)
3. Postavite centar konzola (C) na centar vertikalnih strana, s tim da gornja ivica konzola mora da bude u ravni sa gornjom stranom radne površine (Slika 2).

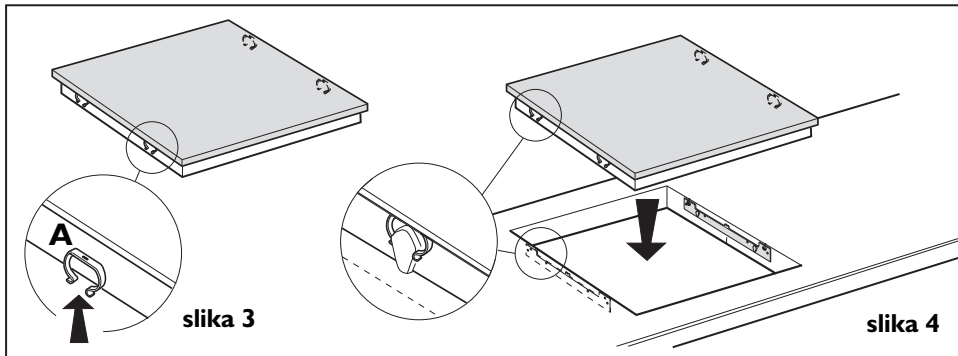


4. Pričvrstite ih pomoću 4 isporučena zavrtnja (B), koristeći unapred izbušene rupe.
5. Ubacite ugradnu ploču u otvor obezbeđujući da spojnice (A) legnu u predviđena ležišta na konzolama (Slika 4).

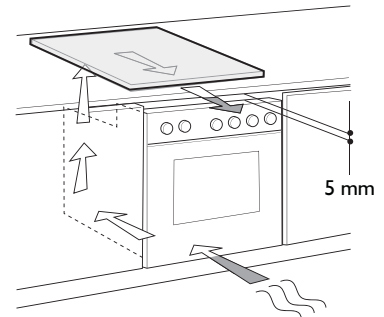




Postavljanje ugradne rerne

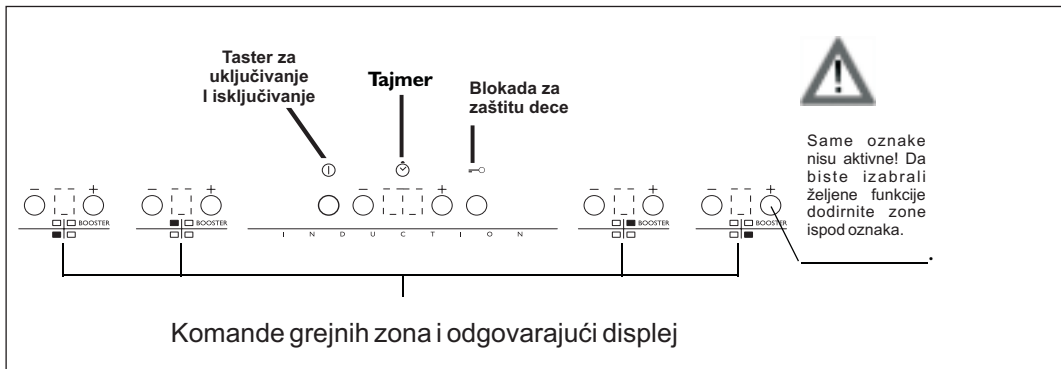


- Ako se ispod ugradne ploče postavlja rerna (koja mora da bude naše proizvodnje), obezbedite da bude opremljena rashladnim sistemom i poštujujte razmake date na slici sa strane.
- Ispod ugradne ploče i rerne ne sme da stoji ništa (poprečni nosači, ploče, konzole itd.).




UPUTSTVO ZA RUKOVANJE

Kontrolna tabla



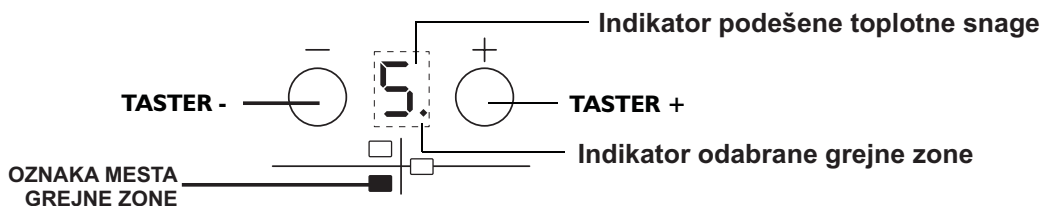
Uključivanje/isključivanje ugradne ploče

Da biste uključili ugradnu ploču, pritisnite i držite taster  približno dve sekunde dok se ne upale displeji grejnih zona. Da biste je isključili, pritisnite isti taster dok se ne ugase displeji. Isključiće se sve grejne zone.

Ako je ugradna ploča radila, oznaka preostale toplote "H" će ostati upaljena dok se ne grejne zone ohlade.

Ugradna ploča se automatski isključuje ako se u roku od 10 sekundi po uključivanju ne odabere nijedna funkcija.

Uključivanje i podešavanje grejnih zona



Posle uključivanja ugradne ploče i postavljanja posude na odabranu grejnu zonu, podesite toplotnu snagu zone pomoću tastera "+". Kada je uključen, displej pokazuje nivo 5. Svaka grejna zona ima različitu vrednost toplotne snage koja može da se podesi pomoću tastera "+" ili "-": Najmanja snaga je "1" a najveća "9". Neke grejne zone imaju funkciju brzog ključanja (Pojačivač - "Booster"), koja se na displeju prikazuje slovom "P".

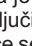
Funkcija brzog ključanja ("Booster")

Ova funkcija koja postoji samo na nekim grejnim zonama omogućava iskorišćenje maksimalne snage ugradne ploče (na primer da voda vrlo brzo proključa). Da biste odabrali ovu funkciju pritisnite taster "+" dok se na displeju ne pojavi oznaka "P" ili, posle uključivanja ugradne ploče, pritisnite taster "-" za odabranu grejnu zonu. I u ovom slučaju se na displeju pojavljuje oznaka "P". Posle 10 minuta korišćenja ove funkcije, aparat automatski podešava tu zonu na stepen snage 9.

Isključivanje grejnih zona

Izaberite grejnu zonu koju treba isključiti tako što ćete pritisnuti taster "+" ili "-" (sa donje desne strane indikatora toplotne snage pali se jedna tačka). Pritisnite taster "-" da snagu podesite na "0". Grejna zona može da se isključi i istovremenim pritiskom na tastere "+" i "-". Grejna zona se isključuje a pali se indikator preostale toplote "H".

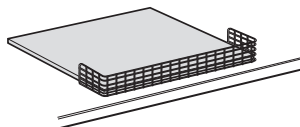
Funkcija za zaštitu dece

Funkcija za zaštitu dece potpuno blokira ugradnu ploču kako bi se sprečilo da je deca slučajno uključe. Da biste uključili ovu funkciju uključite ploču pa pritisnite taster  tri sekunde. Začuje se zvučni signal i svetlosni indikator ispod oznake tastera da označe aktiviranje funkcije. Blokiraće se sve komande ugradne ploče osim funkcije za isključivanje. Da biste isključili blokadu komandi, ponovite postupak za aktiviranje te funkcije. Osvetljena tačka će se isključiti a ugradna ploča će opet biti aktivna.



Prisustvo tečnosti za čišćenje, prosuta tečnost iz posuda ili bilo koji predmeti koji stoje na tasteru ispod oznaka mogu slučajno da aktiviraju ili deaktiviraju funkciju za zaštitu dece.

Dodatak za zaštitu dece AMH 122



Ovaj dodatak može da se nabavi kod Službe za korisnike kao deo br. 481931018436

Tajmer



Tajmer može da se koristi da se podesi vreme pripreme hrane od maksimalno 99 minuta (1 sat i 39 minuta) za samo jednu grejnu zonu. Izaberite odgovarajuću grejnu zonu (sa donje desne strane indikatora toplotne snage na displeju pojavljuje se jedna osvetljena tačka), pa podesite željeno vreme pripreme pomoću tastera "+" i "-" funkcije tajmera (pogledajte gornju sliku). Nekoliko sekundi posle pritiskanja tastera, tajmer počinje odbrojavanje (svetla tačka odabrane grejne zone počinje da trepće). Kada istekne vreme pripreme hrane začuje se zvučni signal a grejna zona će se automatski isključiti. Da biste isključili tajmer pritisnite taster "-" dok displej ne pokaže "0:0" ili pritisnite istovremeno tastere "+" i "-" tajmera.



Važno! Funkciju tajmera možete da koristite istovremeno samo za jednu zonu.

Vremenski alarm

Vremenski alarm može da se koristi samo kada se ugradna ploča ne koristi i omogućava maksimalno podešavanje od 99 minuta. Pritisnite taster "+" ispod indikatora tajmera. displej će pokazati minute. Odaberite željeno vreme pomoću tastera "+" i "-". Posle nekoliko sekundi vremenski alarm počinje da odbrojava. Kada podešeno vreme istekne začuje se zvučni signal.



Važno! Funkcija vremenskog alarma može da se koristi samo kada je ugradna ploča isključena. Ako posle podešavanja alarma uključite ploču, odbrojavanje vremenskog alarma se automatski otkazuje.

Upozorenja na kontrolnoj tabli

Indikator preostale toplote



Ugradna ploča ima indikator preostale toplote za svaku grejnu zonu. Ovi indikatori upozoravaju korisnika kada su grejne zone još uvek tople.

Ako displej prikazuje oznaku "H", grejna zona je još uvek topla. Ako je indikator preostale toplote date grejne zone upaljen, ta zona se može koristiti, na primer, da se održava toplota nekog jela ili da se otopi buter. Kada se grejna zona ohladi displej se isključuje.



Indikator koji pokazuje da je posuda neodgovarajuća ili da nije stavljena

Ugradna ploča ima sistem za automatsko registrovanje posude za sve grejne zone. Ako registruje da nema posude, zatreptaće displej indikatora snage te grejne zone. Postarajte se da posuda bude pravilno postavljena i da ima karakteristike opisane u odeljku "Pre upotrebe".



ODRŽAVANJE

ČIŠĆENJE I ODRŽAVANJE

Očistite ugradnu ploču posle svake upotrebe kako biste izbegli oštećenje površine i sprečili stvaranje zapečenih ostataka koje je teško ukloniti. Pre čišćenja, postarajte se da sve grejne zone budu isključene i da nije prikazan indikator preostale toplote ("H").



Nikada ne čistite ugradnu ploču aparatom za čišćenje pomoću pare!

Povremeno proveravajte da li ima prašine ispod aparata, oko ulaznih ili izlaznih otvora za vazduh. Naslage prašine mogu da ometu ventiliranje i hlađenje električnog modula i oslabe delotvornost rada aparata.

Da biste očistili ugradnu ploču, postupite na sledeći način:

1. Koristite čistu meku krpnu, upijajuće kuhinjske ubruse ili posebno sredstvo za čišćenje staklokeramičke ploče. Nemojte da koristite abrazivne sunđere ili žice za ribanje.
2. Prosutu hranu treba očistiti pre no što se zapeče na površini ploče. Šećer i hrana sa visokim sadržajem šećera oštećuju staklokeramičku površinu i moraju odmah da se uklone pomoću strugača za staklo. Oprez! Strugači za staklo su veoma oštri i njima se mora pažljivo rukovati.
3. Zapečene naslage uklonite pomoću dostavljene alatke za struganje i posebnih deterdženata za staklokeramičke ploče.
4. So, šećer i pesak mogu da izgremu staklokeramičku ploču. Sve što je prosuto po ploči treba odmah očistiti. Ploču povremeno treba tretirati posebnim zaštitnim voskom za staklokeramičke ploče.

OTKLANJANJE PROBLEMA

- Pre no što pozovete Službu za korisnike:
- Pročitajte i sledite uputstva data u odeljku "Uputstvo za rukovanje".
- Povežite ugradnu ploču na napajanje i proverite da struja nije isključena.
- Očistite ploču i temeljno je osušite.
- Ako se posle uključivanja ploče na displeju pojave šifre sastavljene od slova i cifara, pogledajte sledeću tabelu.

ŠIFRA KVARA	OPIS	MOGUĆI UZROCI	POSTUPAK
Ploča se isključuje i posle 30 sekundi emituje zvučni signal na svake 4 sekunde	Neprekidan pritisak na zonu kontrolne table	Voda ili posude na kontrolnoj tabli	Očistite kontrolnu tablu
C81, C82	Kontrolna tabla se isključuje zbog previsokih temperatura	Previsoka je unutrašnja temperatura elektronskih delova	Sačekajte da se ploča ohladi pre no što je ponovo upotrebite
F42 ili F43	Mrežni napon nije odgovarajući	Senzor registruje nesklad između napona aparata i napona u električnoj mreži	Isključite ploču iz napajanja i proverite električni priključak
F12, F21, F25, F36, F37, F40, F47, F56, F58, F60	Pozovite Službu za korisnike i navedite šifru kvara		



Važno! Ako posle korišćenja ne možete da isključite staklokeramičku ploču, odmah je isključite sa napajanja.

SLUŽBA ZA KORISNIKE

- Pre no što pozovete Službu za korisnike:
- Pogledajte gornje poglavlje "Otklanjanje problema" da vidite da li sami možete da eliminišete problem.
- Isključite ugradnu ploču, sačekajte 30 sekundi pa je ponovo uključite da biste proverili da li se kvar i dalje javlja.
- Ako kvar i dalje postoji nakon gore navedenih provera, pozovite najbližu Službu za korisnike.

Uvek im dajte sledeće informacije:

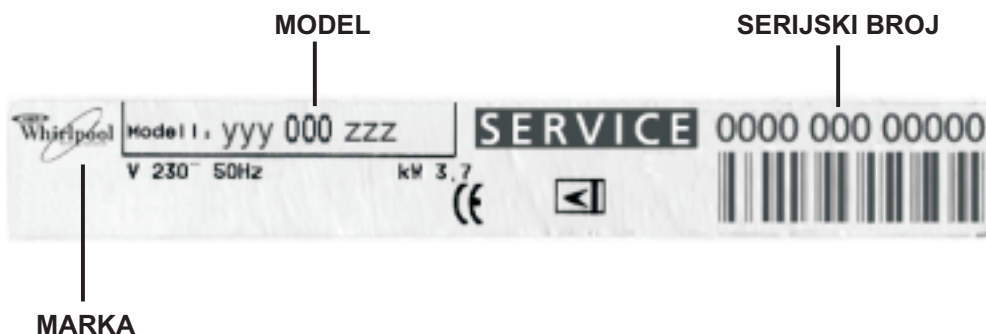
- kratak opis kvara;
- tačan tip i model ugradne ploče;
- servisni broj (broj iza reči SERVICE na pločici sa tehničkim podacima) se nalazi sa donje strane ugradne ploče ili na garantnom listu;
- svoju punu adresu i broj telefona.

Ako su potrebne bilo kakve popravke, molimo Vas da kontaktirate ovlašćenu Službu za korisnike koja je navedena u garantnom listu.



Nepoštovanje ovih uputstava može da ugrozi sigurnost i kvalitet proizvoda.

Pločica sa tehničkim podacima aparata




SAVETI ZA KORISNIKE

Saveti za uštedu energije

Za optimalne rezultate poštujujte sledeće savete:


- Upotrebljavajte posude čiji prečnik dna je isti kao prečnik grejne zone.
- Koristite samo posude sa ravnim dnom.
- Ako je moguće, tokom pripreme hrane držite posudu poklopljenu.
- Povrće, krompir, itd. pripremajte sa malom količinom vode radi skraćivanja vremena pripreme.
- Koristite pretis-lonac da uštedite i više energije i vremena.
- Postarajte se da posudu stavite na sredinu grejne zone označene na ugradnoj ploči.

Zaštita životne sredine

Ambalaža - Materijal pakovanja može da se u potpunosti reciklira, što potvrđuje oznaka recikliranja 

Električni aparati

Ovaj aparat je označen u skladu sa evropskom direktivom 2002/96/EC o električnom i elektronskom otpadu. Time što ćete obezbediti da se ovaj proizvod odloži na pravilan način, pomoći ćete da se spreče negativne posledice po životnu sredinu i zdravlje.

- Simbol  koji se nalazi na proizvodu ili u dokumentima koji prate proizvod označava da ovaj aparat ne može da se tretira kao otpaci iz domaćinstva. Umesto toga, treba ga predati odgovarajućem sabirnom centru za reciklažu električnog i elektronskog otpada. Odlaganje mora da se obavi u skladu sa važećim propisima o odlaganju otpadaka. Za detaljnije informacije o postupanju sa aparatom, njegovom prikupljanju i recikliranju kontaktirajte nadležnu lokalnu službu ili komunalno preduzeće.

IZJAVA O USKLAĐENOSTI

- Ovaj aparat je namenjen za dolazak u dodir sa namirnicama i odgovara uslovima Pravilnika br. 1935/2004 EEC.
- Ovaj aparat je namenjen samo za pripremanje hrane. Svaka druga upotreba (na primer, za grejanje prostorije) smatra se nepravilnom i potencijalno opasnom.
- Ovaj aparat je konstruisan, proizvodi se i prodaje u skladu sa:
- zahtevima o sigurnosti iz Direktive o niskom naponu 2006/95/CE (koja zamenjuje direktivu 73/23/CEE i njene kasnije izmene i dopune);
- zahtevima o zaštiti iz Direktive o elektromagnetskoj kompatibilnosti 89/336/EEC;
- zahtevima Direktive 93/68/EEC.



Ovde zalepiti jednu od dve nalepnice sa tehničkim podacima aparata koje se nalaze u garantnom listu