

1. Postolja za sudove koja mogu da se skinu
2. Srednji gorionik
3. Električna grejna ploča
4. Veliki gorionik
5. Mali gorionik
6. Kontrolno dugme za srednji gorionik
7. Kontrolno dugme za veliki gorionik
8. Kontrolno dugme za mali gorionik
9. Kontrolno dugme za električnu grejnu ploču
10. Signalna lampica električne ploče



### Simboli

● Osenčeni krug  
**Ventil je zatvoren**

☆ Veliki plamen i zvezda  
**Maksimalan otvor/dovod gasa  
i električno paljenje**

☹ Mali plamen  
**Minimalan otvor ili smanjen dovod gasa**

### RAD GORIONIKA SA SIGURNOSNIM UREĐAJEM I ELEKTRIČNIM PALJENJEM

#### Da biste upalili jedan od gorionika:

Pritisnite i okrenite odgovarajuće dugme suprotno od kazaljke na satu na poziciju sa velikim plamenom i zvezdom ☆ ☹.

Istovremeno držite dugme pritisnuto prema kontrolnoj tabli dok se gorionik ne upali.

Kada se gorionik upali, držite dugme pritisnuto oko 10 sekundi.

Pustite dugme.

Ako se gorionik ne upali ponovite gore opisani postupak.

#### Napomena:

**Ako konkretni lokalni uslovi isporuke gasa otežavaju paljenje gorionika, preporučljivo je da ponovite postupak uz okretanje dugmeta na položaj sa malim plamenom ☹.**

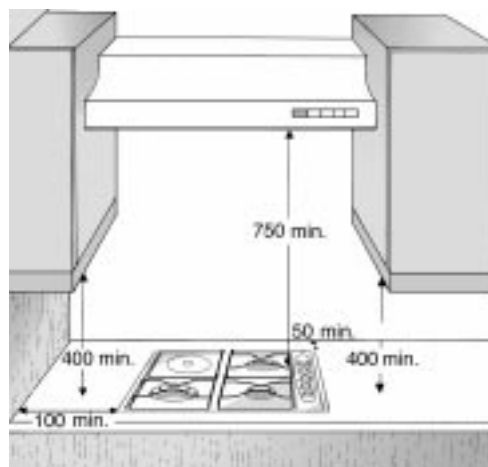
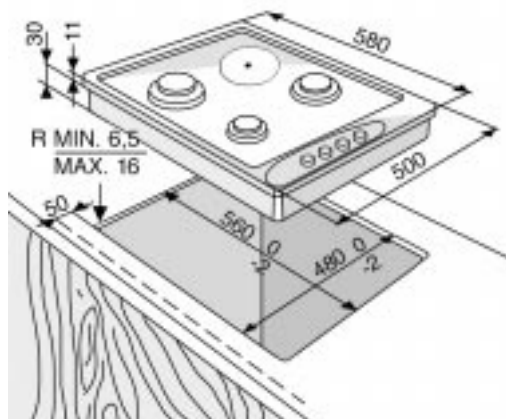
Sigurnosni uređaj gorionika isključuje dovod gasa do gorionika ako dođe do slučajnog gašenja plamena (usled iznenadne promaje, prekida u isporuci gasa, ako neka tečnost iskipi, itd.).

#### Rad električne grejne ploče

Podesite dugme na jedan od položaja od 1 do 6, koji odgovaraju različitim temperaturama.

Da biste isključiti grejnu ploču, podesite dugme na položaj "0".

## DIMENZIJE UGRADNE PLOČE I RADNE POVRŠINE (mm)



**Napomena:** U slučaju postavljanja aspiratora iznad ugradne ploče, molimo da pogledate uputstvo za aspirator u kojem je naveden pravilan razmak.

### BRIZGALJKE - TABELA

### KATEGORIJA II2H3+

Vrsta gasa koji se koristi	Vrsta gorionika	Oznaka brizgaljke 100/mm	Nominalni toplotni kapacitet kW	Nominalna potrošnja	Redukovani toplotni kapacitet kW	Pritisak gasa (mbar)		
						min.	nom.	maks.
PRIRODNI GAS (Metan) G 20	veliki srednji mali							
TEČNI NAFTNI GAS (boca) G 30	veliki srednji mali							
TEČNI NAFTNI GAS (boca) G31	veliki srednji mali							

Vrsta gasa koji se koristi	Model aparata	Ukupan nominalni toplotni Kapacitet kW	Ukupna nominalna potrošnja	Potreban vazduh za sagorevanje m <sup>3</sup> /h
	3 gorionika + 1 elek. ploča			
	3 gorionika + 1 elek. ploča			
	3 gorionika + 1 elek. ploča			

**SNAGA ELEKTRIČNE GREJNE PLOČE: 1500 W**



**UPUTSTVO ZA UPOTREBU**

**PRE UPOTREBE UGRADNE PLOČE**

**SAVETI ZA ZAŠTITU ŽIVOTNE SREDINE**

**MERE OPREZA I OPŠTI SAVETI**

**SAVETI ZA UŠTEDU ENERGIJE**

**ODRŽAVANJE**

**OTKLANJANJE PROBLEMA**

**SLUŽBA ZA KORISNIKE**

**POSTAVLJANJE**

## PRE UPOTREBE UGRADNE PLOČE

Ova uputstva važe samo za one zemlje čije se skraćenice nalaze na zadnjoj strani Uputstva za upotrebu i na ugradnoj ploči.

**Da biste bili potpuno zadovoljni radom ugradne ploče, molimo da pročitate ovo uputstvo i da ga sačuvate radi budućeg korišćenja.**

Materijal pakovanja (plastične kese, delove od stiropora itd.) držite van domašaja dece, jer su potencijalno opasni.

Proverite da li je ugradna ploča oštećena tokom transporta.

**Obezbedite da postavljanje i povezivanje na električnu mrežu i dovod gasa izvrši kvalifikovani serviser u skladu sa uputstvima proizvođača i važećim lokalnim propisima o sigurnosti.**

## SAVETI ZA ZAŠTITU ŽIVOTNE SREDINE

### 1. Ambalaža

Materijal pakovanja može da se u potpunosti reciklira, što potvrđuje oznaka recikliranja koja ga označava kao vrstu materijala koja mora da se pošalje u lokalne centre za odlaganje otpada.

### 2. Proizvod

Ugradna ploča je napravljena od materijala koji se može reciklirati. Odlaganje mora da se vrši u skladu sa lokalnim propisima o odlaganju otpada. Pre odlaganja aparata, odsecite kabl za napajanje tako da aparat postane neupotrebljiv.

### MERE OPREZA I OPŠTI SAVETI

- Pre bilo kakvog postupka servisiranja ili čišćenja isključite kabl ugradne ploče iz mrežnog napajanja.
- Upotreba aparata na gas proizvodi toplotu i vlagu u prostoriji. Obezbedite dobru ventilaciju prostorije ili postavite aspirator.
- U slučaju duže upotrebe, može biti neophodna dodatna ventilacija (otvaranje prozora ili pojačavanje snage aspiratora).
- Držite decu dalje od ugradne ploče dok je u upotrebi i kad je tek isključite.
- Nakon korišćenja, obezbedite da dugmad budu na položaju "isključeno", i zatvorite glavni dovodni ventil za gas ili ventil na boci za gas.

**Opres:** poklopac (ako postoji) može da pukne ako se pregreje. Pre no što ga zatvorite, osigurajte da svi gorionici budu ugašeni.

### Upozorenje:

Zaštitna gumena stopa postolja za sudove predstavlja rizik da se mala deca njome uguše.

Nakon čišćenja postolja, proverite da li su sve gumene stope pravilno postavljene.

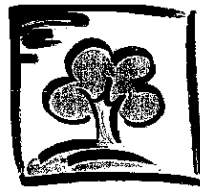
### IZJAVA O USKLAĐENOSTI CE

Ova ugradna ploča je dizajnirana, konstruisana i prodaje se u skladu sa:

- zahtevima o sigurnosti iz Direktive o gasu 90/396/EEC;
- zahtevima o sigurnosti iz Direktive o niskom naponu 73/23/EEC;
- zahtevima o zaštiti iz Direktive o elektromagnetskoj kompatibilnosti 89/336/EEC
- zahtevima Direktive 93/68/EEC.

Ova ugradna ploča može da dolazi u dodir sa namirnicama i u skladu je sa Direktivom 89/109 EEC.

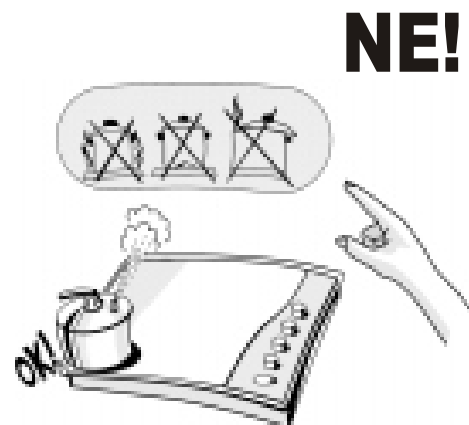
Ova ugradna ploča (klasa 3) je namenjena samo za pripremanje hrane. Svaka druga upotreba, kao što je grejanje sobe, nepropisna je i opasna.



## SAVETI ZA UŠTEDU ENERGIJE

- Ugradna ploča je opremljena gorionicima i/ili grejnom pločom različitih prečnika.
- Upotrebljavajte sudove čiji prečnik dna je isti ili malo veći od prečnika gorionika i grejne ploče.
- Koristite samo sudove sa ravnim dnom.
- Sudovi ne smeju da preklope kontrolnu tablu

Prečnik gorionika	Prečnik suda
Veliki (9,1 cm)	24 do 26 cm
Srednji (6,4 cm)	16 do 22 cm
Mali (4,5 cm)	8 do 14 cm
Gorionik sa trostrukim plamenom	
"Trostruka kruna" (12 cm)	24 do 26 cm
Ovalni sud za ribu (23 cm x 4,5 cm)	16 x 35 cm



- Ako je moguće, tokom pripreme hrane držite sud poklopljen.
- Povrće, krompir, itd. pripremajte sa malom količinom vode rade skraćivanja vremena pripreme hrane.
- Pretis-lonac Vam omogućava da uštedite i više energije i vremena.

## ODRŽAVANJE

### Čišćenje površine ugradne ploče, postolja i kontrolne table

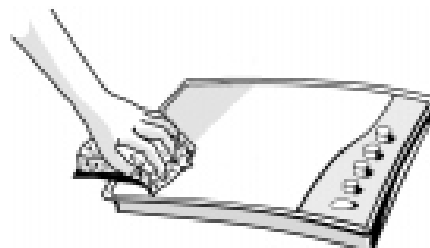
**Pre čišćenja ugradne ploče, isključite je iz mreže i sačekajte da se ohladi.** Obrišite je krpom navlaženom toplom vodom i sapunom ili rastvorenim tečnim deterdžentom.

Nemojte da koristite abrazivne ili korozivne proizvode, proizvode na bazi hlora ili žice za ribanje.

Nemojte da koristite aparate za čišćenje pomoću pare.

Nemojte da koristite zapaljive proizvode.

Nemojte da na ugradnoj ploči ostavljate kisele ili alkalne supstance, kao što je sirće, senf, so ili sok od limuna.

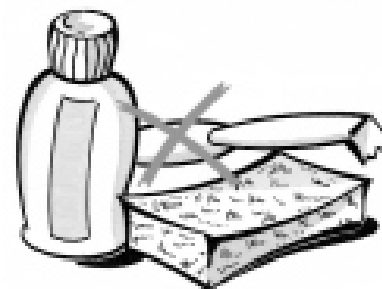


### Površina od nerđajućeg čelika

- Čistite je posebnim komercijalnim proizvodom.

#### Napomena:

**Ako se ugradna ploča neprekidno koristi, visoke temperature koje proizvodi plamen mogu da promene boju površine pored gorionika.**



### Čišćenje gorionika

1. Podignite poklopac i sklonite ga.
2. Povlačenjem nagore, izvadite gorionik iz njegovog ležišta.
3. Potopite gorionik i njegov poklopac u toplu vodu i tečni deterdžent (Nemojte da ih perete u mašini za pranje sudova).
4. Pažljivo ih isperite i osušite.
5. Osigurajte da nije zapušten nijedan od njegovih otvora.
6. Vratite gorionik i poklopac na svoje mesto.

**Napomena: da biste izbegli oštećenje električnog upaljača, nemojte da ga koristite kada gorionici nisu u svojim ležištima.**

### Čišćenje električne grejne ploče

**Električna grejna ploča mora da se čisti kada je mlaka.**


Obrišite je krpom navlaženom vodom i solju, i ispolirajte krpom navlaženom uljem.

## OTKLANJANJE PROBLEMA

### 1. Gorionik neće da se upali:

- Da li je otvoren glavni ventil za dovod gasa?
- Da li je obustavljena isporuka gradskog gasa (metana)?
- Da li je boca za gas (tečni gas) prazna?
- Da li su otvori gorionika začepljeni?
- Da li su poklopac i gorionik pravilno postavljeni nakon čišćenja? (Pogledajte poglavlje "Održavanje".)

### 2. Gorionik se gasi:

- Ponovite postupak paljenja, okrećući dugme u položaj sa simbolom malog plamena .

### 3. Električni upaljač ne radi:

- Da li je došlo do nestanka struje?

## SLUŽBA ZA KORISNIKE

### Pre no što pozovete Službu za korisnike:

1. Pogledajte gornje poglavlje "Otklanjanje problema" da vidite da li sami možete da eliminišete problem.
2. Ponovo uključite ugradnu ploču, da biste proverili da li je ploča ponovo pravilno radi.
3. Ako kvar i dalje postoji, pozovite Službu za korisnike i dajte im sledeće informacije:
  - vrstu kvara;
  - model ugradne ploče;
  - servisni broj (to jest, broj koji sledi iza reči SERVICE na pločici sa tehničkim podacima koja se nalazi sa donje strane ugradne ploče i na garantnom listu);
  - svoju punu adresu;
  - svoj telefonski broj i pozivni broj.

Ako su potrebne bilo kakve popravke, molimo Vas da kontaktirate **ovlašćenu Službu za korisnike** koja je navedena u garanciji.

U eventualnom slučaju da popravku obavi **neovlašćeni serviser**, uvek tražite potvrdu za izvedene radove i insistirajte na korišćenju **originalnih rezervnih delova**.

**Nepoštovanje ovih uputstava može da ugrozi sigurnost i kvalitet proizvoda.**



## POSTAVLJANJE

### Tehničke informacije za lice koje vrši postavljanje

Ova ugradna ploča može da se ugradi u radnu površinu debljine između 20 i 50 mm. Ako ispod radne površine nema rerne (postavljena rerma mora da bude naš proizvod i da bude opremljena rashladnim sistemom), ugradite pregradnu ploču na minimalnoj udaljenosti od 20 mm od dna ugradne ploče.

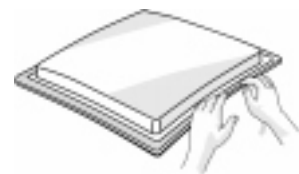
**Napomena:** pre postavljanja, proverite da li lokalni uslovi za isporuku gasa (vrsta i pritisak gasa) odgovaraju tehničkim karakteristikama ugradne ploče koji su navedeni u dokumentu "Opis proizvoda" i na pločici sa tehničkim podacima.

**Ako se ugrađuje vertikalni kuhinjski element, mora da postoji razmak od najmanje 100 mm između njega i ivice ugradne ploče.**

Pre postavljanja ugradne ploče uklonite zaštitnu plastičnu foliju, ako postoji. Spoljne površine nameštaja ili aparata koji se nalaze neposredno pored ugradne ploče moraju biti otporne na toplotu (toplotna zaštita "Y") prema odgovarajućim standardima. Postavljanje mora da bude u skladu sa važećim lokalnim propisima. U prostoriji u kojoj se postavlja ugradna ploča mora da bude dovoljno vazduha da bi se omogućilo da gas pravilno sagoreva (pogledajte posebno dostavljen "Opis proizvoda").

Prirodan protok vazduha mora da se odvija kroz adekvatan otvor koji mora da bude:

- stalan, napravljen na jednom od spoljnih zidova prostorije, i da bude u dodiru sa spoljašnjom okolinom u oblasti udaljenoj od izvora zagađenja;
- napravljen tako da ne može da se blokira ni iznutra ni spolja, ni namerno ni slučajno;
- zaštićen metalnom rešetkom ili mrežom koja ne smanjuje njegov radni poprečni presek;
- postavljen blizu nivoa poda i postavljen tako da ne ometa rad sistema za izbacivanje isparenja.
- izbacivanje isparenja mora da se vrši preko odgovarajućeg aspiratora ili ventilatora montiranog na zid ili prozor.



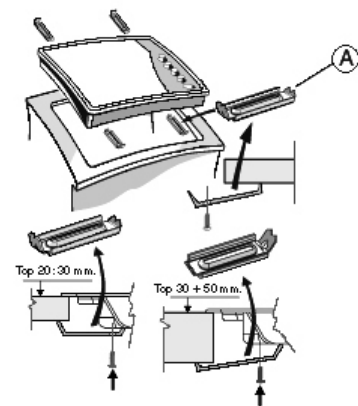
## Sklapanje

Postavite priloženu zaptivku na ugradnu ploču (ukoliko nije već postavljena), nakon što ste očistili njenu površinu kao što je prikazano na odgovarajućoj slici.

Da biste pričvrstili ugradnu ploču, koristite spojnice (A) koje su uz nju isporučene..

1. Postavite spojnice u odgovarajuća udubljenja i pričvrstite ih pomoću njihovih zavrtnja.
2. Napravite otvor na radnoj površini, poštujući dimenzije navedene u priloženom Opisu proizvoda.
3. Postavite ugradnu ploču u radnu površinu.

**Važno:** Kabl za napajanje i utikač moraju da odgovaraju potrošnji ugradne ploče, a kabl mora da bude dovoljno dugačak da omogući vertikalno vađenje ugradne ploče.





## POSTAVLJANJE

### Povezivanje na električnu mrežu

**Električni priključci moraju da budu u skladu sa lokalnim propisima.**

Podaci koji se odnose na napon i potrošnju struje navedeni su na pločici sa tehničkim podacima.

**Uzemljenje ovog aparata obavezno je po zakonu.**

**Proizvođač se ne može smatrati odgovornim za povređivanje lica ili životinja ili oštećenje imovine koji nastanu kao rezultat nepoštovanja ovih zahteva.**

**Kada se ugradna ploča postavi, montirajte jednopolni prekidač sa zazorom prekida kola od najmanje 3 mm.**

**Ako je potrebno, strujni kabl mora da se zameni isključivo kablom koji ima iste karakteristike kao originalni kabl koji je isporučio proizvođač (tip H05V2V2-F T90°C ili H05RR-F). Ovu zamenu mora da izvrši Služba za korisnike ili kvalifikovani električar.**

### Povezivanje na dovod gasa

**Sistem za dovod gasa mora da bude u skladu sa lokalnim propisima.**

Za pojedinosti pitajte lice koje vrši postavljanje.

Povezivanje ugradne ploče sa gasovodnom mrežom ili bocom za gas mora da se izvrši pomoću krute bakarne ili čelične cevi sa priključcima koji odgovaraju lokalnim propisima, ili pomoću creva od nerđajućeg čelika sa neprekidnom površinom koje je u skladu sa lokalnim propisima.

U "L" priključak ubacite zaptivku (B).

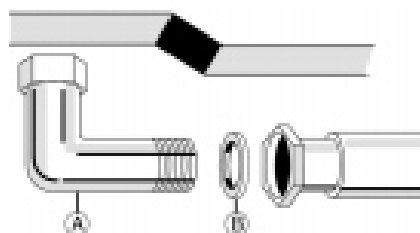
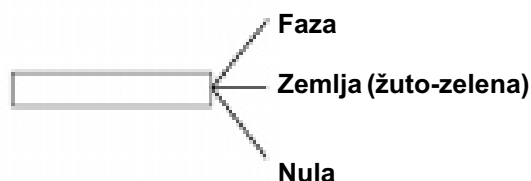
Maksimalna dužina creva je 2 m.

**Važno: ako se koristi crevo od nerđajućeg čelika, ono mora da se postavi tako da ne dodiruje nijedan pokretni deo nameštaja.**

**Ono mora da prolazi kroz prostor bez ikakvih smetnji a cela dužina creva mora da bude dostupna za pregled.**

**Posle povezivanja na dovod gasa, proverite pomoću sapunice da li gas negde curi.**

**Pažnja: Ako osetite da teško okrećete dugmad gorionika, molimo da kontaktirate Službu za korisnike radi zamene ventila gorionika.**



## POSTAVLJANJE

### Podešavanje za drugačije vrste gasa

Ako se koristi drugačija vrsta gasa od vrste koja je navedena na pločici sa tehničkim podacima i narandžastoj nalepnici zalepljenoj na gornjoj strani ugradne ploče, brizgaljke moraju da se zamene da bi ploča radila na novu vrstu gasa. Narandžastu nalepnicu skinite i čuvajte je zajedno sa uputstvom za upotrebu tokom celog veka trajanja aparata.

**Upotrebite regulatore pritiska koji su pogodni za pritisak gasa naznačen u "Opisu proizvoda".**

1. Brizgaljke za gas mora da promeni Služba za korisnike ili kvalifikovani serviser. Brizgaljke koje nisu dostavljene uz aparat moraju biti poručene od Službe za korisnike.
2. Povežite ugradnu ploču na ventil za prekid dotoka gasa pomoću cevi koja odgovara vrsti gasa koji se koristi, u skladu sa važećim lokalnim propisima.
3. Podesite minimalan protok ventila.

**Napomena:** kada se koristi tečni naftni gas (G 30/G 31), zavrtnji za podešavanje minimalnog protoka moraju da se pritegnu koliko god je to moguće.

### Zamena brizgaljki (pogledajte tabelu u priloženom Opisu proizvoda)

1. Skinite postolja (A).
2. Izvadite gorionike (B).
3. Pomoću nasadnog ključa odgovarajuće veličine (C) odvijte brizgaljku koju treba zameniti.
4. Zamenite je brizgaljkom koja odgovara novoj vrsti gasa.
5. Brizgaljku ponovo montirajte u (D).
6. Kod modela opremljenih gorionikom sa trostrukim plamenom, postupite kao što je prikazano na slici.


Skinite dva zavrtnja (F) i poklopac (G) a onda zamenite obe brizgaljke (D) kao što je prethodno opisano.

Ponovo postavite poklopac (G), obezbeđujući da zaptivka bude pravilno postavljena pre nego što pokušate da koristite ugradnu ploču.



Pre postavljanja ugradne ploče ne zaboravite da pločicu za podešavanje gasa koja se isporučuje uz brizgaljke zalepite tako da prekrije postojeće informacije koje se odnose na podešavanje gasa.

### Podešavanje minimalnog protoka ventila

1. Da biste osigurali da minimalni protok bude pravilno podešen, skinite dugme (E) i postupite na sledeći način:
  - pritegnite (-) da biste smanjili visinu plamena;
  - popustite (+) da biste povećali visinu plamena.

Podešavanje mora da se vrši kada je ventil na poziciji minimalnog protoka gasa (mali plamen) .

Po završetku podešavanja, izvršite ponovno zaptivanje pomoću voska ili sličnog materijala.

2. Osnovni dotok vazduha za gorionike ne treba da se podešava.
3. Posle podešavanja minimalnog protoka gasa upalite gorionike i okrenite dugmad od maksimalnog položaja  do minimalnog položaja  da biste proverili postojanost plamena.

