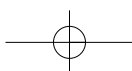
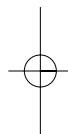
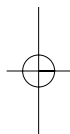
**SADRŽAJ****AKM 330**

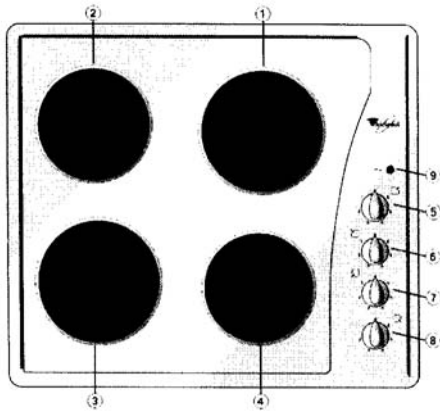
---

OPIS UREĐAJA	2
DIMENZIJE PLOČE ZA KUVANJE I RADNE PLOČE	2
PRE UPOTREBE PLOČE ZA KUVANJE	4
SAVETI ZA ZAŠTITU OKOLINE	4
MERE OPREZA I OPŠTE PREPORUKE	4
SAVETI ZA ŠTEDNJU ENERGIJE	5
ČIŠĆENJE I ODRŽAVANJE	5
SERVIS	6
PRIKLJUČIVANJE	7



2

## Opis uređaja



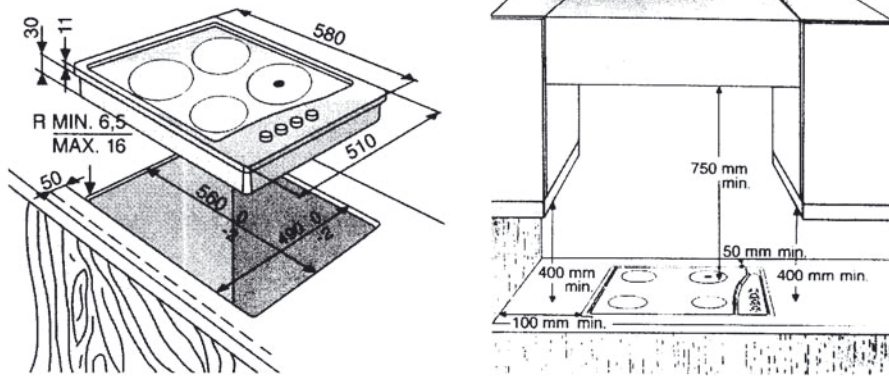
AKM 330

1. Rapid grejna ploča  $\varnothing$  180 - 2000 W
2. Normal grejna ploča  $\varnothing$  145 - 1000 W
3. Normal grejnap loča  $\varnothing$  180 - 1500 W
4. Normal grejnap loča  $\varnothing$  145 - 1000 W
5. Dugme za rapid ploču  $\varnothing$  180
6. Dugme za normal ploču  $\varnothing$  145
7. Dugme za normal ploču  $\varnothing$  180
8. Dugme za normal ploču  $\varnothing$  145
9. Kontrolna lampica


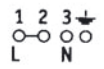
### Uključivanje grejnih polja

- Okrenite dugme na položaj 1-6, koji odgovara različitim temperaturama.
- Za isključivanje grejnog polja, okrenite dugme na položaj "0".

## Dimenzije ploče za kuvanje i radne ploče



Napomena: Ako ugrađujete aspirator iznad ploče za kuvanje, molimo obratite pažnju na uputstva za postavljanje aspiratora radi odgovarajuće udaljenosti.

Napajanje	Vodiči (broj i veličina)	Spajanje
230 V ~ + 	3 x 2.5 mm <sup>2</sup>	

## Pre upotrebe ploče za kuvanje

• Kako bi ste bili potpuno zadovoljni vašom pločom za kuvanje, molimo pažljivo pročitajte ova uputstva i sačuvajte ih za buduće konsultacije.

- Ambalažni materijal (plastične kesice, delove stiropora, itd.) čuvajte izvan domašaja dece, jer predstavljaju potencijalnu opasnost.
- Proverite da li je ploča za kuvanje oštećena u transportu.
- Osigurajte da postavljanje uređaja i priključivanje na električnu mrežu izvede kvalifikovana osoba, sledeći uputstva proizvođača i u skladu sa važećim lokalnim sigurnosnim propisima.

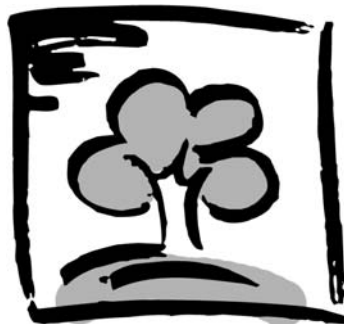
## Saveti za zaštitu okoline

### 1. Ambalaža

Ambalažni materijal može se u potpunosti reciklirati, što se potvrđuje reciklažnim simbolom, koji označava materijal koji se mora deponovati na lokalni otpad.

### 2. Uređaj

Ploča za kuvanje izrađena je od reciklirajućeg materijala. Ako odlučite baciti uređaj, poštujujte lokalne propise o odlaganju otpada. Pre deponovanja preseците električni kabl kako se uređaj ne bi mogao uključiti u električnu mrežu.



## Mere opreza i opšte preporuke

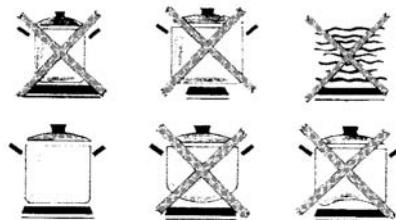
- Pre čišćenja ili bilo koje druge radnje isključite ploču za kuvanje iz električnemreže.
- U slučaju duže upotrebe, možda će biti potrebna i dodatna ventilacija (otvaranje prozora ili povećanje snage usisavanja aspiratora).
- Držite decu podalje od ploče kada je uključena.
- Nakon upotrebe, proverite da li su upravljački dugmići na položaju nula.

### Deklaracija o usklađenosti

- Ploča za kuvanje može doći u dodir sa prehrambenim namirnicama i načinjena je u skladu s Direktivom 89/109/EEC.
- Ploča je namenjena (razred Y) isključivo kuvanju u domaćinstvu. Bilo koja druga upotreba (kao zagrevanje prostorije) smatra se nepravilnom i opasnom.
- Ploča je dizajnirana, proizvedena i na tržištu u skladu sa:
  - sigurnosnim zahtevima "Niski napon" Direktive 73/23/EEC;
  - zaštitnim zahtevima "EMC" Direktive 89/336/EEC;
  - zahtevima Direktive 93/68/EEC.

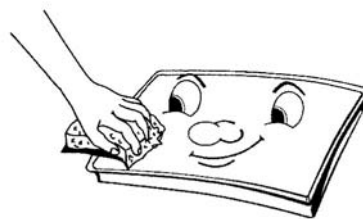
## Saveti za štednju energije

- Ploča za kuvanje opremljena je grejnim pločama različitih valičina. Koristite posuđe kojem je prečnik dna isti kao prečnik grejnih polja, ili neznatno veći.
- Koristite samo posuđe sa ravnim dnom.
- Nemojte uključivati grejnu ploču ako na njoj nije posuda.
- Ako je moguće, poklopite posudu dok kuvate.
- Povrće, krompir, itd. kuvajte u malo vode kako bi ste skratili vreme kuvanja.



## Čišćenje i održavanje

- Pre čišćenja ploče za kuvanje, isključite je iz električne mreže i sačekajte da se ohladi.
- Obrišite je krpom natopljenom u vrućoj vodi sa malo deterdženta.
- Nemojte koristiti abrazivna ili korodirajuća sredstva, proizvode sa hlorom ili čeličnu vunu.
- Ne ostavljajte kisele supstance, kao što je vinsko sirće, so ili sok od limuna, itd. na ploči za kuvanje.



### Površina od nerđajućeg čelika

- Čistite je posebnim proizvodima koji su za to namenjeni.

**Napomena:** ako je ploča za kuvanje u čestoj upotrebi, visoka temperatura može izmeniti boju površine blizu grejnih polja.

### Čišćenje električnih grejnih ploča

Električna grejna polja treba čistiti kada su mlaka. Obrišite ih krpom natopljenom u slanoj vodi, i sušite krpom umočenom u ulje.

- Kuvanje u ekspres-loncu omogućava još veću uštedu energije i vremena.



6

## Servis

Pre poziva servisu:

1. Isključite i zatim ponovno uključite ploču za kuvanje kako biste videli da li se ponavlja greška.

2. Ako je greška još uvek prisutna, obratite se servisu.

Molimo navedite sledeće:

- vrstu problema;
- točan model ploče za kuvanje;

- servisni broj (broj iza reči Service na specifikacijskoj pločici koja se nalazi ispod ploče za kuvanje i u garantnom listu);
- vašu potpunu adresu;
- broj telefona.



**SERVICE** 0000 000 00000



## Priključivanje

### Tehničke informacije za instalatera

Ova ploča za kuvanje može se ugraditi u radnu ploču debljine od 20 do 50 mm. Ako drugi uređaj neće biti ugrađen pod ploču za kuvanje, montirajte razdelnu ploču, na razdaljini od najmanje 90 mm od dna ploče za kuvanje.

- Ako je uz ploču za kuvanje postavljen vertikalni kuhinjski element, od ivice ploče za kuvanje do elementa mora biti razmak od barem 100 mm.

### Montaža

• Stavite priloženu gumu oko ploče za kuvanje (ako već nije postavljena), nakon što očistite površinu ploče kao što je prikazano na crtežu.

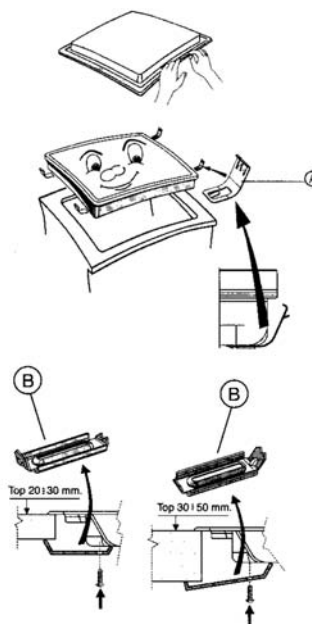
**A** - ako je radna ploča drvena, za pričvršćivanje ploče za kuvanje, koristite savitljive podloške koje ste dobili sa pločom.

1. Namestite 4 podloška **A** u odgovarajuće otvore.
2. Napravite otvor na radnoj ploči, poštujući dimenzije navedene u priloženom opisu uređaja.

**B** - Ako je radna ploča od mermera ili drugih materijala (plastike, keramike ili kamena) ploča za kuvanje mora se pričvrstiti pomoću potpornika **B** koji se mogu nabaviti u servisu (broj 4819 31018528).

1. Namestite potpornike i pričvrstite ih šrafovim.
2. Napravite otvor na radnoj ploči, poštujući dimenzije navedene u priloženom opisu uređaja.
3. Namestite ploču za kuvanje u radnu ploču.

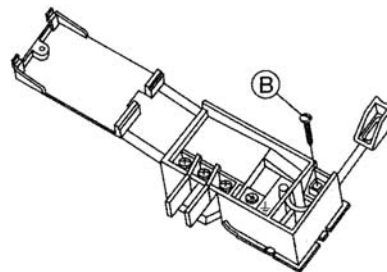
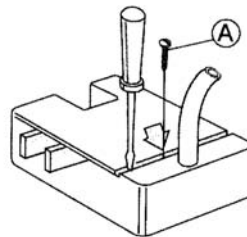
- Pre postavljanja ploče za kuvanje, uklonite plastičnu zaštitnu foliju, ako je ima. Spoljne površine kuhinjskog nameštaja ili okolnih uređaja moraju biti otporne na visoku temperaturu (zaštita od visoke temperature "Y" prema standardima EN 60335-2-6).
- Priključivanje mora biti izvedeno u skladu sa važećim lokalnim propisima.



## Priključivanje

### Priključivanje na električnu mrežu

- Priključivanje na električnu mrežu mora biti izvedeno u skladu sa lokalnim propisima.
- Podaci o naponu i potrošnji navedeni su na specifikacionoj pločici.
- Uzemljenje uređaja obvezno je prema zakonu. Proizvođač ne preuzima odgovornost za povrede ljudi i životinja ili štetu nastalu zbog neispunjavanja navedenih zahteva.
- Kada je ploča za kuvanje priključena, osigurajte jednopolni prekidač za isključivanje sa mreže napajanja sa razmakom između kontakata od najmanje 3 mm.
- Nakon priključivanja uređaja, električne komponente moraju biti zaštićene.
- Ploča za kuvanje mora biti uzemljena, a osigurač mora odgovarati nazivnoj vrednosti.
- Za spajanje na električnu mrežu koristite kabl tipa HO5RRR-F (vidi tablicu u opisu uređaja).



### ELEKTRIČNA PLOČA ZA KUVANJE SA DUGME IMA SA STRANE

Spajanje montažnog bloka

1. Otvorite poklopac i ovijte šraf **A** uz pomoć šrafčigera, kako je prikazano na crtežu.
2. Odsecite otprilike 70 mm spoljne izolacije kabla za napajanje (**B**).
3. Skinite otprilike 10 mm izolacije žica, odvijte šraf **B** i provucite kabl kroz montažni blok.
- Montažni blok ima 4 izlaza:
  - 1-2 međusobno spojeni (faze)
  - 3 vodič nule (neutralan)
  - 4 (uzemljenje) označeno simbolom
4. Spojite kabl na montažni blok, sledeći dijagram za spajanje koji se nalazi sa donje strane ploče za kuvanje. Pričvrstite kabl i zatvorite poklopac.

