

## UGRADNA PLOČA AKM 404

SADRŽAJ	YU
PRE UPOTREBE UGRADNE PLOČE Strana 12	Strana 12
SAVETI ZA ZAŠTITU ŽIVOTNE SREDINE Strana 12	Strana 12
MERE PREDOSTROŽNOSTI I OPŠTI SAVETI Strana 12	Strana 12
SAVETI ZA UŠTEDU ENERGIJE Strana 13	Strana 13
ODRŽAVANJE Strana 13	Strana 13
OTKRIVANJE I UKLANJANJE KVAROVA Strana 14	Strana 14
SERVISNA SLUŽBA Strana 14	Strana 14
INSTALIRANJE Strana 15	Strana 15

## PRE UPOTREBE UGRADNE PLOČE

- **Da biste maksimalno iskoristili Vašu ugradnu ploču, pažljivo pročitajte ovo uputstvo za upotrebu i čuvajte ga radi budućeg konsultovanja.**

- Čuvajte ambalažne materijale (plastične kese, delovi od polistirena, itd.) van domašaja dece, jer su potencijalno opasni
- Proverite da li je ugradna ploča oštećena tokom transporta.
- **Obezbedite da instalaciju i povezivanje na gas/struju obavi kvalifikovano tehničko lice u skladu sa uputstvima proizvođača i važećim lokalnim propisima o sigurnosti.**

## SAVETI ZA ZAŠTITU ŽIVOTNE SREDINE

### 1. Ambalaža

Materijal pakovanja se u potpunosti može reciklirati, i nosi znak recikliranja, koji ga identifikuje kao vrstu materijala koja mora da se odnese u lokalne centre za odlaganje otpadaka.

### 2. Proizvod

Ugradna ploča je napravljena od materijala koji se može reciklirati. Odlaganje mora da se vrši u skladu sa lokalnim propisima o odlaganje otpada. Pre odlaganja aparata, odsecite kabl za napajanje tako da aparat postane neupotrebljiv.



## MERE PREDOSTROŽNOSTI I OPŠTI SAVETI

- Pre bilo kakvog postupka servisiranja ili čišćenja isključite kabl ugradne ploče iz mrežnog napajanja.
  - Upotreba aparata na gas proizvodi toplotu i vlagu u prostoriji. Obezbedite dobru ventilaciju prostorije ili instalirajte aspirator.
  - U slučaju duže upotrebe, može biti neophodna dodatna ventilacija (otvaranje prozora ili pojačavanje snage aspiratora).
  - Držite decu dalje od ugradne ploče dok je u upotrebi.
  - Nakon korišćenja, obezbedite da dugmad budu na poziciji (off), i zatvorite glavni dovodni ventil za gas ili ventil na boci za gas.
  - Oprez: poklopac (ako postoji) može da pukne ako se pregreje. Pre no što ga zatvorite, osigurajte da svi gorionici budu ugašeni.
- Upozorenje:** Zaštitna gumena nožica rešetkastog postolja za sudove predstavlja rizik da se mala deca njome uguše. Nakon čišćenja rešetkastih postolja, uverite se da li su sve gumene nožice pravilno montirane.

### IZJAVA O USKLAĐENOSTI

- Ova ugradna ploča je podesna za dolazak u dodir sa namirnicama i u saglasnosti je sa EEC Direktivom 89/109.
- Ova ugradna ploča (klasa 3) je namenjena samo za pripremanje hrane. Svaka druga upotreba, kao što je grejanje sobe, nepropisna je i opasna.
- Ovaj aparat se dizajnira, proizvodi i prodaje u skladu sa:
  - uslovima sigurnosti EEC Direktive "Gas" 90/396;
  - uslovima sigurnosti EEC Direktive o "Niskom naponu" 73/23;
  - uslovima zaštite EEC Direktive "EMC" 89/336;
  - uslovima EEC Direktive 93/68.

## SAVETI ZA UŠTEDU ENERGIJE

- Ugradna ploča je opremljena gorionicima i/ili grejnom pločom različitih prečnika. Upotrebljavajte sudove čiji prečnik dna je isti ili malo veći od prečnika gorionika i grejne ploče.
- Koristite samo sudove sa ravnim dnom.
- Sudovi ne smeju da preklope kontrolnu tablu
- Pretis-Ionac Vam omogućava da uštedite i više energije i vremena.

Prečnik gorionika	Prečnik suda
Veliki (9,1 cm)	24 do 26 cm
Srednji (6,4 cm)	16 do 22 cm
*Mali (4,5 cm)	8 do 14 cm
Gorionik sa trostrukim plamenom	
"Trostruka krana" (12 cm)	24 do 26 cm
Ovalni sud za ribu (23 cm x 4,5 cm)	16 x 35 cm

\*opciono

- Ako je moguće, tokom kuvanja držite sud poklopljen.
- Povrće, krompir, itd. kuvajte sa malom količinom vode rade skraćivanja vremena kuvanja.



## ODRŽAVANJE

### Čišćenje površine ugradne ploče, rešetkastih postolja i kontrolne table

- x Pre čišćenja ugradne ploče, isključite je iz mreže i sačekajte da se ohladi.
- x Obrišite je krpom navlaženom toplom vodom i sapunom ili rastvorenim tečnim deterdžentom.
- x Nemojte da koristite abrazivne ili korozivne proizvode, proizvode na bazi hlora ili čeličnu vunu.
- x Nemojte na ugradnoj ploči da ostavljate kisele ili alkalne supstance, kao što je sirće, so ili sok od limuna, itd.

#### Površina od nerđajućeg čelika

- x Čistite je posebnim komercijalnim proizvodom.

**Napomena: ako se ugradna ploča neprekidno koristi, visoke temperature koje proizvodi plamen mogu da promene boju površine pored gorionika.**

### Čišćenje gorionika

1. Podignite poklopac i sklonite ga.
2. Povlačenjem nagore, izvadite gorionik iz njegovog kućišta.
3. Potopite gorionik i njegov poklopac u vrelu vodu i tečni deterdžent (Nemojte da ih perete u mašini za pranje posuđa).
4. Isperite ih i pažljivo osušite.
5. Osigurajte da nije zapušten nijedan od njegovih otvora.
6. Vratite gorionik i poklopac na svoje mesto.

**Napomena: da bi izbegli oštećenje uređaja za električno paljenje, nemojte da ga koristite kada gorionici nisu u svojem kućištu.**



### Čišćenje električne grejne ploče

**Električna grejna ploča mora da se čisti kada je mlaka.**


Obrišite je krpom navlaženom vodom i solju, i ispolirajte krpom navlaženom uljem.

## OTKRIVANJE I UKLANJANJE KVAROVA

### 1. Gorionik neće da se upali:

- Da li je otvoren glavni ventil za dovod gasa?
- Da li je obustavljena isporuka gradskog gasa (metana)?
- Da li je boca za gas (tečni gas) prazna?
- Da li su otvori gorionika začepljeni?
- Da li su poklopac i gorionik pravilno postavljeni nakon čišćenja? (Pogledajte pasus "Održavanje".)

### 2. Gorionik ne ostaje upaljen:

- Ponovite postupak paljenja, okrećući dugme u položaj sa simbolom malog plamena. 

### 3. Uređaj za električno paljenje ne radi:

- Da li je došlo do nestanka struje?

## SERVISNA SLUŽBA



### Pre no što pozovete Servisnu službu:

1. Pogledajte gornje poglavlje "Otkrivanje i uklanjanje kvarova" da vidite da li sami možete da eliminišete problem.
2. Ponovo uključite ugradnu ploču, da bi proverili da li je pravilan rad ponovo uspostavljen.
3. Ako kvar i dalje postoji, pozovite Servisnu službu.

Dajte im sledeće informacije:

- vrsta kvara;
- model ugradne ploče;
- servisni broj (to jest, broj koji sledi iza reči SERVICE na tabli sa tehničkim podacima ispod ugradne table i na garantnom listu);
- Vaša puna adresa;
- Vaš telefonski broj i pozivni broj.

Ako su potrebne bilo kakve popravke, molimo Vas da kontaktirate **ovlašćenu servisnu službu**, koja je navedena u garanciji.

U eventualnom slučaju da postupak popravke obavi **neovlašćeni serviser**, uvek tražite potvrdu za izvedene radove i insistirajte na korišćenju **originalnih rezervnih delova**.

**Nepoštovanje ovih uputstava može da ugrozi sigurnost i kvalitet proizvoda.**

**Ako su potrebne bilo kakve popravke, molimo da kontaktirate ovlašćeni servis centar, koji je naveden u garantnom listu.**

U eventualnom slučaju da postupak popravke obavi **neovlašćeni serviser**, uvek tražite potvrdu za izvedene radove i insistirajte na korišćenju **originalnih rezervnih delova**.

**Nepoštovanje ovih uputstava može da ugrozi sigurnost i kvalitet proizvoda.**

## INSTALIRANJE

### Tehničke informacije za instalatera

Ova ugradna ploča može da se ugradi u radnu površinu debljine između 20 i 50 mm.

Ako ispod radne površine nema pećnice (instalirana pećnica mora da bude naš proizvod i da bude opremljena rashladnim sistemom), ubacite pregradni panel na minimalnoj udaljenosti od 20 mm od dna ugradne ploče.

**Napomena:** pre instaliranja, proverite da li su lokalni uslovi za isporuku gasa (vrsta i pritisak gasa) kompatibilni sa podešenim vrednostima ugradne ploče, koje su navedene na ploči sa tehničkim podacima.

- Ako se ugrađuje vertikalni kuhinjski element, mora da postoji razmak od najmanje 100 mm između njega i oboda ugradne ploče.
- Pre instaliranja ugradne ploče, uklonite zaštitnu plastičnu foliju, ako postoji. Spoljne površine nameštaja ili aparata koji se nalaze neposredno kraj ugradne ploče moraju biti otporni na toplotu (toplotna zaštita "Y", prema standardima EN 60335-2-6).

### Sklapanje

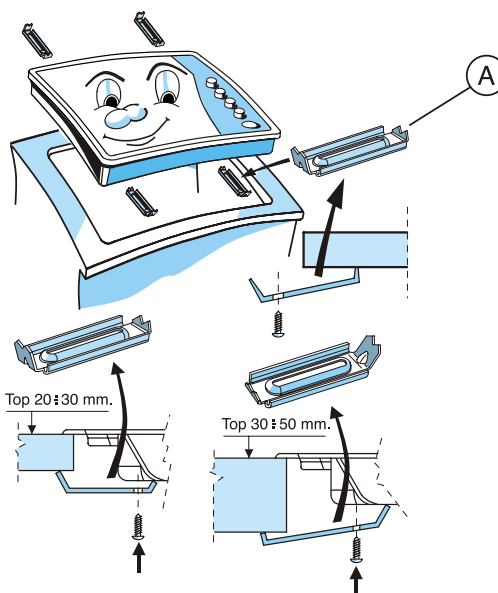
- Postavite priloženi zaptivač na ugradnu ploču (ukoliko nije već postavljen), nakon što ste očistili njenu površinu kao što je to prikazano na odgovarajućoj slici.

Da biste pričvrstili ugradnu ploču, upotrebite priložene držače A.

1. Namestite držače u odgovarajuće otvore i pričvrstite ih pomoću njihovih zavrtnja.
2. Napravite otvor na radnoj površini, poštujući dimenzije navedene u priloženom Opisu proizvoda.
3. Postavite ugradnu ploču u radnu površinu.

**Važno:** Kabl za napajanje i utikač moraju da odgovaraju potrošnji ugradne ploče, a kabl mora da bude dovoljno dugačak da omogući vertikalno vađenje ugradne ploče.

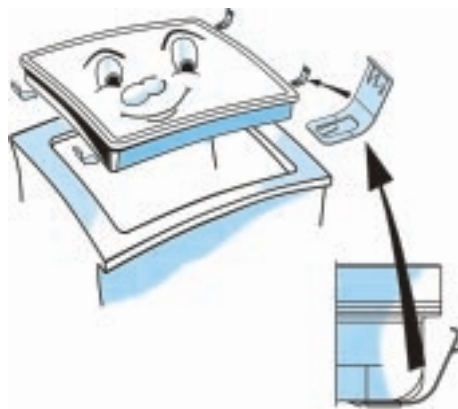
- Instaliranje mora da bude u skladu sa važećim lokalnim propisima.
- U prostoriji u kojoj se instalira ugradna ploča mora da bude dovoljno vazduha da bi se omogućilo da gas pravilno sagoreva (pogledajte odgovarajuću tabelu).
- Prirodan protok vazduha mora da se odvija kroz adekvatan otvor koji mora da bude:
  - stalan, napravljen na jednom od spoljnih zidova prostorije, i da komunicira sa spoljašnošću u oblasti udaljenoj od izvora zagađenja;
  - napravljen tako da osigura da njegovi otvori, i na unutrašnjoj i na spoljnoj strani, ne mogu da budu ometani, namerno ili nenamerno;
  - zaštićen metalnom rešetkom ili mrežom koja ne redukuje njegov radni deo;
  - postavlje blizu nivoa poda i tako da ne ometa rad uređaja za izbacivanje isparenja.



## INSTALIRANJE

### Električno povezivanje

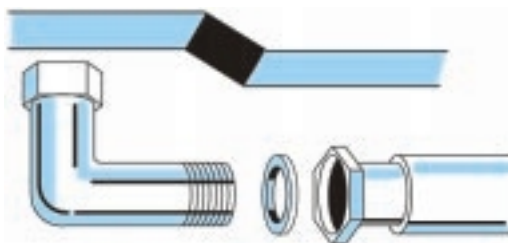
- Električne konekcije moraju da budu u skladu sa lokalnim propisima.
- Podaci relevantni za napon i potrošnju energije su navedeni na ploči sa tehničkim podacima.
- **Uzemljenje ovog aparata je obavezno po zakonu. Proizvođač se ne može smatrati odgovornim za povređivanje lica ili životinja ili oštećenje imovine koji nastanu kao rezultat nepoštovanja ovih zahteva.**
- Kada se ugradna ploča instalira, obezbedite jednopolni prekidač sa zazorom prekida kola od najmanje 3 mm.
- Ako je potrebno, strujni kabl mora da se zameni isključivo kablom koji ima iste karakteristike kao originalni kabl koji je dao proizvođač. Ovu zamenu mora da izvrši servisna služba ili kvalifikovani električar.



### Povezivanje sa dovodom gasa

Sistem za dovod gasa mora da bude u skladu sa lokalnim propisima. (pogledajte pasus "Nacionalni propisi o sigurnosti") Povezivanje ugradne ploče na gasnu mrežu ili bocu za gas mora da se obavi putem čvrste bakarne ili čelične cevi sa priključcima koji su u skladu sa lokalnim propisima, ili putem creva od nerđajućeg čelika sa neprekidnom površinom koje je u skladu sa lokalnim propisima. U "L" vezu umetnite zaptivač B. Maksimalna dužina creva je 2 m.

**Važno: ako se koristi crevo od nerđajućeg čelika, ono mora da se instalira tako da ne dodiruje nijedan deo nameštaja.**



Ono mora da prolazi kroz zonu u kojoj nema nikakvih prepreka i gde je moguće pregledati ga celom njegovom dužinom.

## INSTALIRANJE

### Podešavanje za drugačije vrste gasa

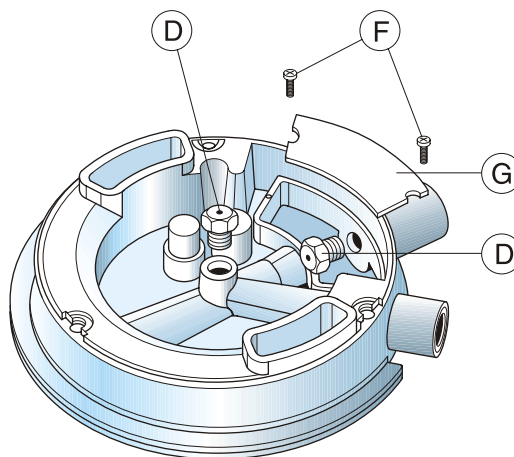
Ako se koristi drugačija vrsta gasa od one koja je naznačena na ploči sa tehničkim podacima, ugradna ploča mora da se prilagodi toj vrsti gasa.

1. Brizgaljke za gas mora da promeni Servisna služba ili kvalifikovani serviser. Brizgaljke koje nisu dostavljene uz aparat moraju biti poručene od Servisne službe.
2. Povežite ugradnu ploču na ventil za prekid dotoka gasa pomoću cevi koja odgovara vrsti gasa koji se koristi, u skladu sa važećim lokalnim propisima.
3. Podesite minimalan protok dovodnih slavina.

**Napomena:** kada se koristi tečni naftni gas (G 30/G 31), zavrtnji za minimalan protok moraju da se pritegnu koliko god je to moguće.

### Zamena brizgaljki (pogledajte tabelu u priloženom Opisu proizvoda)

1. Skinite rešetke **A**.
2. Izvadite gorionike **B**.
3. Koristeći ključ odgovarajuće dimenzije **C**, odvijte brizgaljku koja treba da se zameni.
4. Zamenite je brizgaljkom koja odgovara novoj vrsti gasa.
5. Brizgaljku ponovo montirajte u **D**.
6. Za modele opremljene gorionikom sa trostrukim plamenom, postupite kao što je prikazano na slici.
  - Skinite dva zavrtnja **F** i poklopac **G** a onda zamenite obe brizgaljke **D** kao što je prethodno opisano. Ponovo postavite poklopac **G**, osiguravajući da je zaptivka pravilno postavljena pre nego što pokušate da koristite ugradnu ploču.
7. Pre instaliranja ugradne ploče, ne zaboravite da zalepите ploču za kalibraciju gasa koja je dostavljena uz brizgaljke, tako da prekrije postojeću informaciju u vezi sa kalibracijom gasa.



### Podešavanje minimalnog protoka slavina

Da bi osigurali da je minimalni protok pravilno podešen, skinite dugme **E** i postupite na sledeći način:

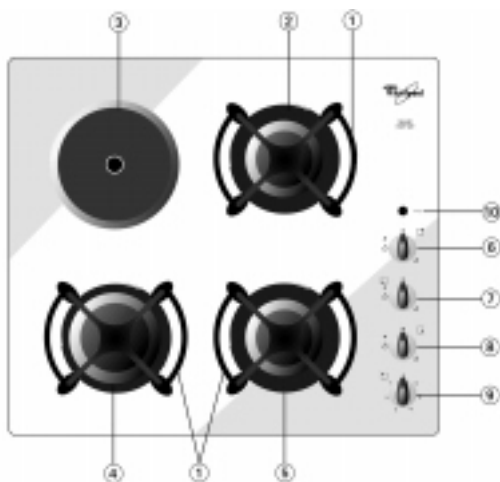
- pritegnite (-) da biste smanjili visinu plamena;
- popustite (+) da biste povećali visinu plamena.

Podešavanje mora da se vrši kada je slavina na poziciji minimalnog protoka gasa (mali plamen) ↻

## UGRADNA PLOČA AKM 404

FR

## OPIS PROIZVODA



1. Rešetkasta postolja za sudove koja se mogu skidati
- 2-5. Srednji gorionici
3. Brza električna grejna ploča
4. Veliki gorionik
6. Kontrolno dugme za srednji gorionik
7. Kontrolno dugme za veliki gorionik
8. Kontrolno dugme za srednji gorionik
9. Kontrolno dugme za električnu grejnu ploču
10. Kontrolna lampica za električnu grejnu ploču

### Simboli

Osenčeni krug		Slavina je zatvorena
Veliki plamen i zvezda		Maksimalan otvor/dotok gasa i električno paljenje
Mali plamen		Minimalan otvor ili smanjen dotok

### Rad gorionika sa električnim paljenjem

#### Paljenje jednog od gorionika:

- Pritisnite odgovarajuće dugme i okrenite ga suprotno od kazaljke na satu na poziciju sa simbolom velikog plamena i zvezde.
- Dugme istovremeno držite pritisnuto prema kontrolnoj tabli dok se gorionik ne upali.
- Kada se gorionik upali, držite dugme pritisnuto oko 10 sekundi.
- Pustite dugme.

Ako se gorionik ne upali, ponovite gore opisani postupak.

#### Napomena:

- Ako konkretni lokalni uslovi u vezi sa isporučenim gasom otežavaju paljenje gorionika, savetujemo da ponovite postupak sa dugmetom podešenim na poziciju sa simbolom malog plamena.

### Važno

Nepravilna upotreba rešetki može da prouzrokuje oštećenje ugradne ploče; nemojte da postavljate rešetke naopako ili da ih povlačite preko ugradne ploče.

#### Nemojte koristiti:

- tiganje od livenog gvožđa ili zemljane sudove
- difuzore toplote kao što je metalna mreža ili bilo koje druge vrste
- dva gorionika istovremeno za isti sud (npr. ovalni sud za ribu).

### Rad električne grejne ploče

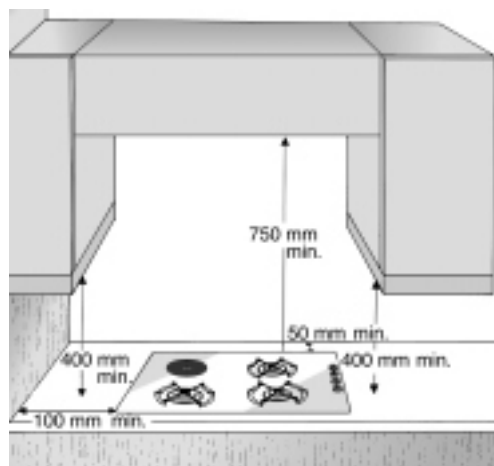
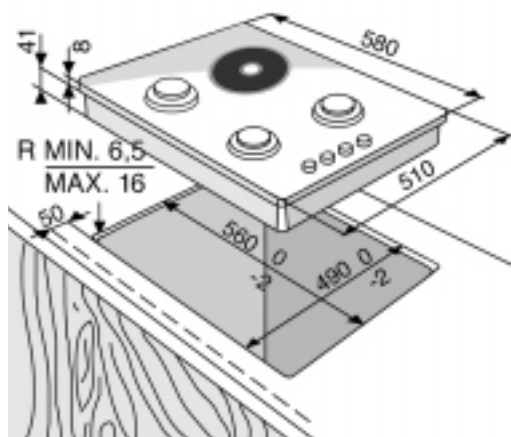
- Okrenite dugme na jednu od pozicija 1-6, koje odgovaraju različitim temperaturama.
- Da biste isključili grejnu ploču, okrenite dugme na poziciju "0".

5019 319 61641





## DIMENZIJE UGRADNE PLOČE I RADNE POVRŠINE



**NAPOMENA:** U slučaju instaliranja aspiratora iznad ugradne ploče, molimo da pogledate uputstvo uz aspirator u vezi sa njegovom pravilnom udaljenošću od drugih elemenata.

BRIZGALJKE - TABELA

KATEGORIJA II2E+3+

Vrsta gasa koji se koristi	Vrsta gorionika	Oznaka brizgaljke	Nominalni toplotni kapacitet Pcs-kW	Nominalna potrošnja	Redukovani toplotni kapacitet Pcs-kW	Pritisak gasa		
						min.	nom.	max.
PRIRODNI GAS (Metan) G 20	veliki srednji	128 94	3.00 1.65	286 l/h 157 l/h	0.60 0.35	17	20	25
PRIRODNI GAS (Groningue) G 25	veliki srednji	128 94	2.78 1.53	308 l/h 170 l/h	0.60 0.35	20	25	30
TEČNI NAFTNI GAS (Boca) G 30	veliki srednji	85 65	3.00 1.65	218 g/h 120 g/h	0.60 0.35	20	28-30	35
TEČNI NAFTNI GAS (Boca) G 31	veliki srednji	85 65	3.00 1.65	214 g/h 118 g/h	0.60 0.35	25	37	45

Vrsta gasa koji se koristi	Model aparata	Ukupni nominalni toplotni kapacitet Pcs-kW	Ukupna nominalna potrošnja	Potrebni vazduh za sagorevanje m <sup>3</sup> /h
G 20 20 mbar	3 gas + 1 E	6.30	600 l/h	12.6
G 25 25 mbar	3 gas + 1 E	5.84	648 l/h	11.7
G 30 28-30 mbar	3 gas + 1 E	6.30	458 g/h	12.6
G 31 37 mbar	3 gas + 1 E	6.30	450 g/h	12.6

SNAGA ELEKTRIČNE GREJNE PLOČE: 1500 W.