

1. Grejna zona za pripremu hrane
2. Signalno svetlo
3. Kontrolno dugme grejne zone

- Da biste koristili keramičku ugradnu gril ploču, okrenite dugme u smeru kazaljke na satu na potrebnu snagu.
- Da biste isključili ugradnu ploču, vratite dugme na položaj "0".
- Ugradna ploča ima jedno signalno svetlo koje pokazuje kada je keramička gril ploča uključena.

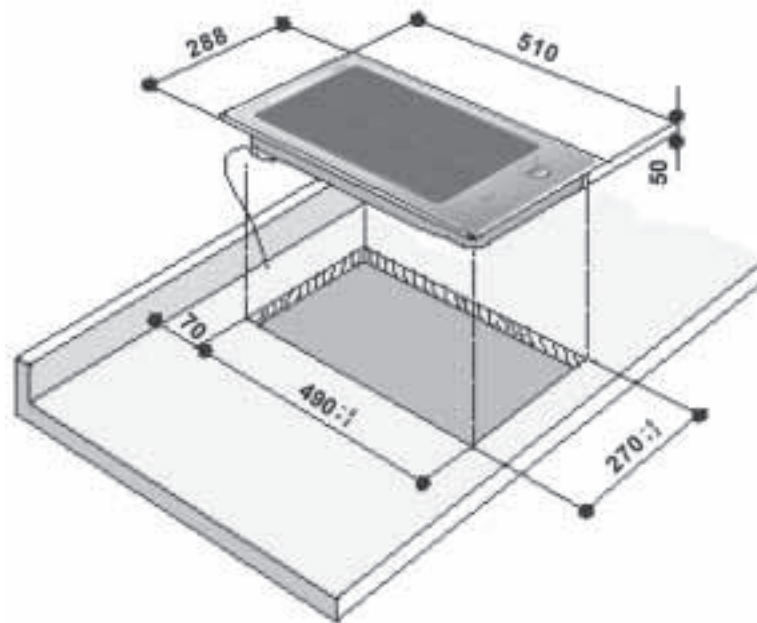
Osigurajte da napon naznačen na ploči sa tehničkim podacima odgovara naponu električne mreže.

Tehnički podaci navedeni na ploči sa donje strane ugradne ploče daju se i u donjem tekstu:

POVEZIVANJE NA ELEKTRIČNU MREŽU

Napon električne mreže	Broj provodnika i njihove dimenzije
230 ~ +	H05 RR-F 3 x 1.5 mm ²

DIMENZIJE UGRADNE PLOČE I RADNE POVRŠINE (mm)



Tip PLAVD 230 V ~ 50 Hz 1.3 kW

ZAŠTITA ŽIVOTNE SREDINE

Odlaganje ambalaže

- Ambalaža može da se u potpunosti reciklira, što potvrđuje oznaka recikliranja
- Nemojte nepažljivo odlagati raznu ambalažu već činite to na odgovoran način i potpuno u skladu sa propisima lokalnih organa kojima se reguliše odlaganje otpadaka.

Odlaganje korišćenih aparata za domaćinstvo

- Ovaj aparat je označen u skladu sa direktivom Evropske unije 2002/96/EC o električnom i elektronskom otpadu. Obezbeđivanjem da se ovaj proizvod pravilno odloži, pomoći ćete da se spreče potencijalne negativne posledice po životnu sredinu i ljudsko zdravlje.

Oznaka na proizvodu, ili u dokumentima koji se dostavljaju uz proizvod, pokazuje da se sa ovim proizvodom ne može postupati kao sa otpatkom iz domaćinstva. Umesto toga, on se mora predati sabirnom centru za reciklažu električnog i elektronskog otpada. Odlaganje se mora obaviti u skladu sa lokalnim standardima koji se odnose na odlaganje otpadaka. Za više informacija o postupanju, sakupljanju i recikliranju ovog proizvoda, molimo da kontaktirate nadležnu lokalnu službu, preduzeće za sakupljanje otpadaka iz domaćinstva ili prodavnicu u kojoj ste proizvod kupili.

UPOZORENJA

- Izbegavajte kad god je moguće prosipanje tečnosti po ploči dok je još topla.
- Ugradna gril ploča je namenjena korišćenju samo kao aparat za pripremu hrane u domaćinstvu. Nije dozvoljena nijedna druga vrsta upotrebe. Proizvođač ne prihvata nikakvu odgovornost za neodgovarajuće korišćenje ili nepravilno podešavanje komandi.
- Izbegavajte izlaganje ugradne ploče atmosferskim uticajima.
- Bilo kakve popravke ili održavanje aparata mora da vrši isključivo kvalifikovani serviser.
- Izbegavajte da dodirujete ugradnu ploču bilo kojim vlažnim delom tela i nikada nemojte da rukujete aparatom bosonogi.
- Nije predviđeno da ovaj aparat koriste lica (uključujući decu) sa smanjenim fizičkim, čulnim ili mentalnim sposobnostima ili nedostatkom iskustva i znanja ukoliko ih lice koje je odgovorno za njihovu sigurnost u početku ne nadzire ili obučava za upotrebu aparata.
- **Kada ugradna ploča radi, pristupačni delovi postaju veoma vrela. Da biste izbegli da se deca opeku, držite ih dalje od aparata.**
- **Deca ili slabe osobe ne treba da bez nadzora koriste ugradnu ploču.**
- **Obezbedite da se deca ne igraju aparatom.**
- Posle upotrebe obezbedite da dugmad budu na položaju "0".
- Obezbedite da električni kablovi drugih električnih aparata pored ugradne ploče ne dolaze u dodir sa toplim delovima same ploče.
- Kada za pripremu hrane koristite velike količine masti ili ulja, nikad ne ostavljajte posude bez nadzora. Ulje i mast mogu da se pregreju i zapale!
- Ugradnu ploču nemojte koristiti kao radnu površinu ili podlogu za stvari.
- Nikada nemojte stavljati plastične stvari, aluminijumsku foliju, krpe, papir itd. na grejne ploče/zone za kuvanje dok su još tople.

PRE PRVE UPOTREBE UGRADNE PLOČE

Pre prve upotrebe skinite:

- nalepnice koje su zalepljene na gornjoj strani ugradne ploče;
- kartonske štitnike i zaštitnu plastičnu foliju;
- proverite da li je ugradna ploča oštećena tokom transporta. Ako niste sigurni, pozovite Službu za korisnike.

ČIŠĆENJE I ODRŽAVANJE

Važno: Aparat nemojte nikada da čistite pomoću aparata za čišćenje vodom pod pritiskom ili parom.

- Ugradnu ploču očistite nakon svakog korišćenja kada se ohladi. Ovo će sprečiti stvaranje naslaga nečistoća i olakšati čišćenje.
- Koristite čistu krpu, kuhinjske brisače sa velikom moći upijanja i tečnost za pranje ili posebno sredstvo za čišćenje staklokeramičkih površina.
- Površinu od nerđajućeg čelika čistite posebnim sredstvima koja se mogu nabaviti u prodavnicama.
- Nemojte da ostavljate kisele ili alkalne supstance kao što su sirće, so ili limunov sok na ugradnoj ploči.
- Prosuta hrana treba da se očisti pre no što se zapeče na staklokeramičkoj površini.
- Nemojte da stavljate na ploču nikakve stvari koje mogu da se istope od toplote kao što su plastične stvari, aluminijumska folija ili namirnice koje sadrže šećer. Ako se nešto otopi na gril ploči, odmah ga uklonite pomoću posebnog strugača kako biste sprečili nepopravljivo oštećenje staklokeramičke površine.
- Nemojte koristiti abrazivne proizvode, hlorna sredstva za čišćenje, sprej za čišćenje rerne ili sredstva za ribanje sudova.



- Duže korišćenje ugradne ploče može da izmeni boju staklokeramičke površine zbog visokih temperatura koje se postižu.
- Kisele supstance kao što su limunov sok, paradajz, sirće ili slično zamutiće površinu ako se duže vreme ne uklanjaju.

OTKLANJANJE PROBLEMA

Ugradna gril ploča ne radi:

- Proverite da li postoji napajanje strujom.
- Okrenite dugme na "0" pa ponovo uključite ugradnu ploču kako biste videli da li je neispravnost otklonjena.

Ugradna gril ploča se ne isključuje:

- Odmah isključite ploču tako što ćete izvuci kabl iz utičnice.

PRIBOR

- Stakleni poklopac se može poručiti preko Službe za korisnike, sa šifrom: AMC 966 NB (New Black - nova crna boja) AMC 966 MR (Mirror - ogledalo)

Preporuke

Važno: Pre bilo kakvih postupaka postavljanja ili servisiranja isključite ugradnu gril ploču iz električne mreže.

- Sve operacije povezivanja električnih instalacija moraju se obaviti pre priključivanja aparata na električnu mrežu.
- Postavljanje mora da izvrši kvalifikovani serviser u skladu sa uputstvima proizvođača i važećim lokalnim propisima.
- Pošto raspakujte ugradnu gril ploču, proverite da li je oštećena tokom transporta. **Ako niste sigurni, pozovite svog prodavca ili ovlašćenu Službu za korisnike.**

Pripremanje kućišta

- Pre postavljanja aparata isecite potreban otvor na radnoj površini. Pažljivo uklonite svu strugotinu i prašinu koja bi mogla da ugrozi efikasan rad aparata.
- Ugradna ploča se mora ugraditi u radnu površinu minimalne debljine 30 mm a maksimalne 50 mm.
- Najmanje 20 mm od donje ivice ugradne gril ploče postavite pregradnu ploču tako da korisnik ne može da priđe gril ploči.
- Ako ugradna ploča treba da se ugradi iznad rerne, obezbedite da to bude rerna koju je proizveo Whirlpool i koja ima sistem hlađenja.
- Između ugradne ploče i rerne ne sme biti nikakvih drugih materijala (npr. poprečni elementi, izolacioni materijal itd.).
- Ako ugradna gril ploča treba da se postavi pored kuhinjskog elementa, ostavite razmak od najmanje 100 mm od ivice ugradne ploče.
- Na radnoj površini prosecite otvor datih dimenzija.
- Stavite isporučenu zaptivnu gumu na ugradnu ploču (ako već nije stavljena), nakon što dobro očistite površinu na koju je stavljate.

SKLAPANJE:

Pošto očistite ivičnu površinu, stavite dostavljenu zaptivnu gumu na ugradnu ploču kao što je prikazano na slici.

SLUŽBA ZA KORISNIKE

Pre nego što pozovete Službu za korisnike:

- Vidite da li možete sami da rešite problem pomoću saveta datih u odeljku "Otklanjanje problema".

Ako nakon gornjih provera kvar i dalje postoji, pozovite najbližu Službu za korisnike.

Molimo da navedete:

- kratak opis kvara;
- tip i tačan model ugradne ploče;
- servisni broj (tj. broj iza reči SERVICE na ploči sa tehničkim podacima koja se nalazi sa donje strane ugradne ploče). Servisni broj je naveden i u garantnoj knjižici;
- svoju punu adresu;
- svoj broj telefona i pozivni broj

Ako su potrebne bilo kakve popravke, molimo da pozovete **ovlašćenu Službu za korisnike** (radi garancije da će se koristiti originalni rezervni delovi i da će se popravke obaviti na pravilan način).

Nepoštovanje ovog uputstva može ugroziti sigurnost i kvalitet proizvoda.

POSTAVLJANJE

Važno: Pre postavljanja ugradne gril ploče skinite sve zaštitne folije.

Proverite da li je otvor na radnoj površini prosečen prema dimenzijama datim u crtežu, vodeći računa o stepenu tolerancije. Ugradna ploča se ne sme na silu ubacivati u otvor radne površine.

- **Za postavljanje** upotrebite dostavljene odgovarajuće konzole i zavrtnje.

1. Postavite ugradnu ploču u otvor na radnoj površini poštujući dimenzije navedene na prvoj strani.

NAPOMENA: Kabl za napajanje mora da bude dovoljno dugačak da dozvoli izvlačenje ploče nagore.

2. Da biste pričvrstili ugradnu ploču, koristite konzole (A) koje su isporučene uz nju.
3. Postavite konzole u odgovarajuće rupe označene strelicom i pričvrstite ih pomoću zavrtnja u skladu sa debljinom radne površine (pogledajte sl. 1).

Povezivanje električnih instalacija

- Propisi nalažu da aparat bude uzemljen.
- Povezivanje električnih instalacija mora da obavi kvalifikovani serviser u skladu sa uputstvima proizvođača i u skladu sa važećim lokalnim propisima.
- Lice koje vrši postavljanje je odgovorno za pravilno povezivanje električnih instalacija aparata i za poštovanje odgovarajućih standarda sigurnosti.
- Kabl za napajanje mora da bude dovoljno dugačak da se ugrađeni aparat može povezati na električnu mrežu.
- Poštovanje smernica o sigurnosti nalaže da se za povezivanje koristi jednopolni prekidač sa minimalnim zazorom od 3 mm.
- Nemojte koristiti višestruke adaptere niti produžne kablove.
- Nakon postavljanja aparata, električni delovi moraju biti nepristupačni

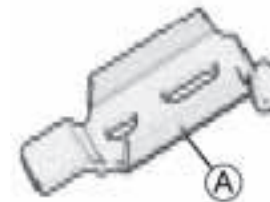


Povezivanje na električnu mrežu

NAPOMENA: žuto-zeleni provodnik za uzemljenje (B) mora biti povezan sa zavrtnjem.

Ako kabl za napajanje nije već povezan:

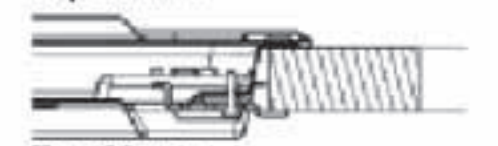
- Skinite oko 70 mm spoljašnjeg omotača kabla.
- Zatim skinite oko 10 mm omotača žica.
- Otvorite priključnu tablu (C) tako što ćete bočne jezičke pritisnuti pomoću neke pogodne alatke.
- Gurnite kabl (D) kroz stegu kabla (E) i povežite provodnike na priključnu tablu.
- Zatvorite poklopac priključne table.
- Nakon povezivanja električnih instalacija, ubacite ugradnu ploču odozgo u njeno ležište i zakačite je za pričvrstne konzole, kao što je prikazano na slici 1.



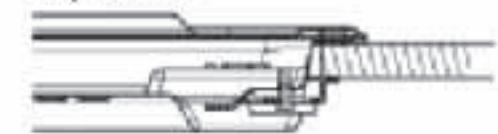
Top 50 mm



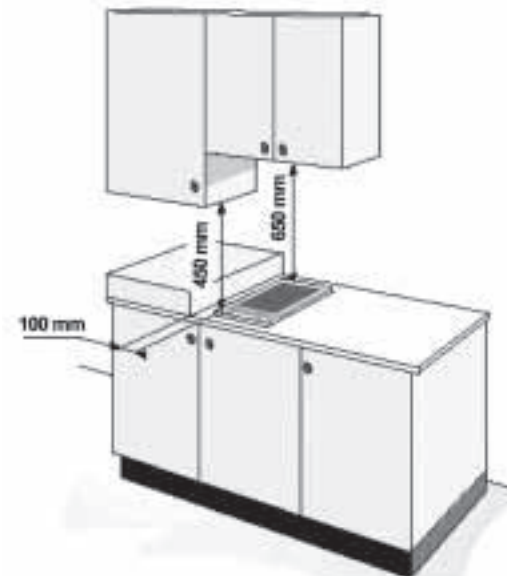
Top 40 mm



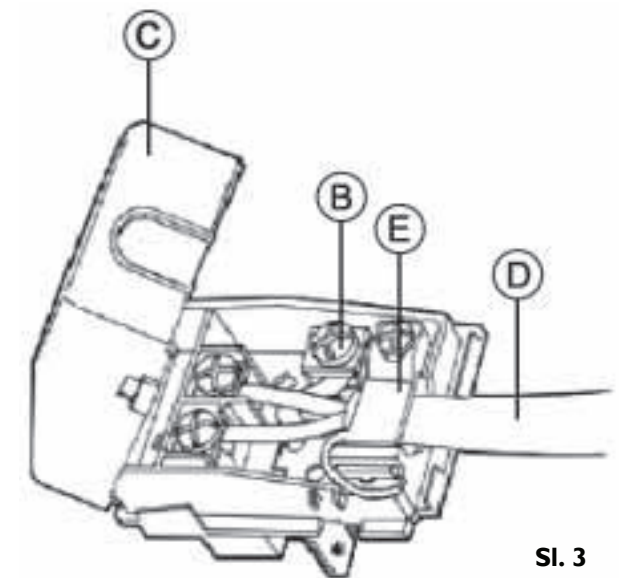
Top 30 mm



Sl. 1



Sl. 2



Sl. 3