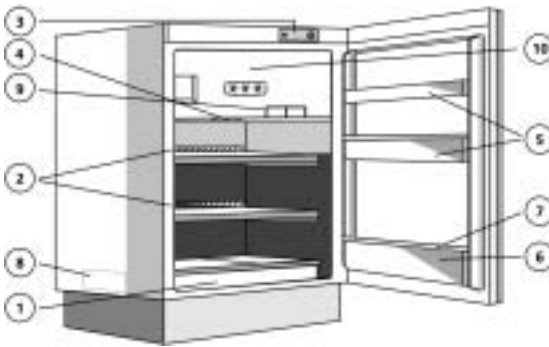

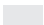


A. Odeljak frižidera

1. Fioka za voće i povrće
2. Police / zona polica
3. Termostat
4. Svetlo
5. Police u vratima
6. Polica za boce
7. Držač za boce koji se može skinuti
8. Ploča sa tehničkim podacima (na bočnoj strani fioke za voće i povrće)
9. Posuda za led
10. Vrata odeljka sa niskom temperaturom



B. Odeljak sa niskom temperaturom ako postoji

-  Najhladnija zona
-  Najmanje hladna zona

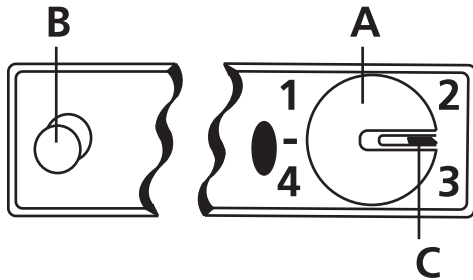


Napomene: Broj polica i vrsta pribora mogu biti različiti, zavisno od modela.

Sve police u frižideru i vratima mogu da se skinu.

Važno: Pribor frižidera ne sme se prati u mašini za posuđe.

Komande

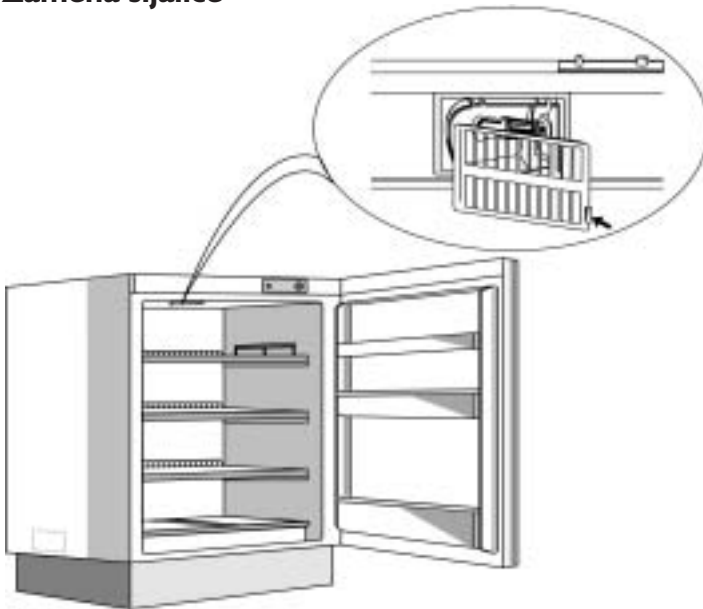


- A. Dugme termostata
- B. Prekidač za svetlo
- C. Kontrola termostata

Termostat podešen na ●: ne radi hlađenje ni svetlo.
Termostat podešen na I: najslabije hlađenje.
Termostat podešen na 4: najjače hlađenje.

Preporučena podešena vrednost termostata je 2-3.

Zamena sijalice



1. Gurnite jezičak ulevo.
2. Skinite poklopac.

SADRŽAJ

PRE UPOTREBE FRIŽIDERA 9

ZAŠTITA OKOLINE 9

MERE OPREZA I OPŠTE PREPORUKE 9

KORIŠĆENJE ODELJKA FRIŽIDERA 10

KORIŠĆENJE ODELJKA SA NISKOM TEMPERATUROM 11

ODMRZAVANJE I ČIŠĆENJE ODELJKA SA NISKOM TEMPERATUROM 11

ČIŠĆENJE ODELJKA FRIŽIDERA 12

ODRŽAVANJE I ČIŠĆENJE 12

SAVETI ZA UŠTEDU ENERGIJE 12

OTKLANJANJE PROBLEMA 13

SLUŽBA ZA KORISNIKE 13

POSTAVLJANJE 13

PRE UPOTREBE FRIŽIDERA

Kako biste svoj novi aparat iskoristili na najbolji način, pažljivo pročitajte uputstvo za upotrebu i priloženi opis proizvoda, koji pružaju opis aparata i korisne savete za čuvanje namirnica.

Sačuvajte ovaj priručnik da Vam i ubuduće bude od pomoći.

- Proizvod koji ste kupili je automatski frižider, ili frižider sa odeljkom sa niskom temperaturom (pogledajte priloženi opis proizvoda), i namenjen je isključivo za upotrebu u domaćinstvu.

Odeljak frižidera automatski otapa nakupljeni led i koristi se za čuvanje sveže hrane i pića.

Odeljak sa niskom temperaturom (***), ako postoji, koristi se za čuvanje duboko smrznute i

smrznute hrane i za pravljenje kocki leda.

Otapanje leda se vrši ručno.

1. Pošto raspakujete frižider, uverite se da nije oštećen i da vrata mogu da se pravilno zatvore. Sva oštećenja morate prijaviti prodavcu u roku od 24 sata od isporuke aparata.
2. **Pre priključivanja na električnu mrežu, aparat mora da stoji uspravno najmanje dva sata (da bi se omogućilo da se rashladni sistem stabilizuje).**
3. Postavljanje aparata i priključivanje na električnu mrežu mora da izvede kvalifikovani električar u skladu sa uputstvima proizvođača i lokalnim propisima o sigurnosti.

ZAŠTITA OKOLINE

1. Ambalaža ♻

Materijal pakovanja može u potpunosti da se reciklira što potvrđuje odgovarajuća oznaka recikliranja.

Odlaganje mora da se obavi u skladu sa važećim propisima o odlaganju otpadaka.

Materijal pakovanja (plastične kese, delovi od stiropora, itd.) može biti opasan i mora da se drži van domašaja dece

2. Proizvod

Frižider je proizveden od materijala koji mogu da se recikliraju. Prilikom odlaganja u otpad pošaljite lokalne propise o odlaganju otpadaka.

Odsecite kabl za napajanje kako biste sprečili priključivanje aparata na električnu mrežu.

Aparat predajte lokalnom preduzeću za reciklažu rashladnih gasova.

Ovaj aparat ne sadrži gasove CFC (rashladni sistem sadrži R134a) ili HFC (rashladni sistem sadrži R600a - izobutan).

Za više informacija pogledajte ploču sa tehničkim podacima koja se nalazi na aparatu.



MERE OPREZA I OPŠTE PREPORUKE

- **Odeljak frižidera** upotrebljavajte isključivo za čuvanje sveže hrane a odeljak sa niskom temperaturom koristite za čuvanje duboko zamrznute hrane i pravljenje kocki leda.
- Nemojte prekrivati ni zatvarati otvore za ventilaciju.
- U odeljak sa niskom temperaturom ne stavljajte staklene posude sa tečnostima jer bi mogle da se rasprsnu.
- Led i sladoled nemojte da jedete odmah po vađenju iz zamrzivača jer mogu da izazovu promrzline.
- Da biste izbegli rizik da se deca zatvore u aparat i uguše, nemojte da im dozvolite da se igraju ili sakrivaju u unutrašnjosti aparata.
- **Pre bilo kakvog održavanja ili čišćenja, aparat uvek isključite iz električne mreže ili prekinite dovod struje.**
- **Kabl za napajanje sme da zameni samo ovlašćeno lice.**

Izjava o usklađenosti

- Ovaj aparat je namenjen čuvanju prehrambenih proizvoda i proizvodi se u skladu sa evropskom direktivom 89/109/EEC.

Aparati sa izobutanom (R600a)

Rashladni gas Izobutan je prirodni gas sa malim uticajem na okolinu ali je zapaljiv. Stoga je važno paziti da se ne oštete cevi rashladnog sistema.

KORIŠĆENJE ODELJKA FRIŽIDERA

Ovaj aparat je automatski frižider ili frižider sa odeljkom sa niskom temperaturom klase ***.

Otapanje nakupljenog leda u odeljku frižidera je potpuno automatsko.

Frižider radi pri okolnoj temperaturi između +16°C i +32°C.

Uključivanje frižidera

Uključite utikač u utičnicu za napajanje.

Termostat vam omogućava da podesite temperaturu unutar odeljka frižidera bez menjanja uslova unutar odeljka sa niskom temperaturom.

Podešavanje temperature

1. Radi pravilnog rada i odličnih rezultata čuvanja hrane u oba odeljka, podesite termostat između položaja 2 i 3.
2. Da biste podesili temperaturu u odeljcima, okrenite termostat na:
 - 1-2 za **VIŠU TEMPERATURU**;
 - 3-4 za **NIŽU TEMPERATURU**;

Termostat podešen na •: isključuje se aparat i osvetljenje.

Napomena:

Temperatura u prostoriji, učestalost otvaranja vrata i položaj aparata mogu uticati na temperature unutar odeljaka. Podesite termostat u skladu sa tim faktorima.

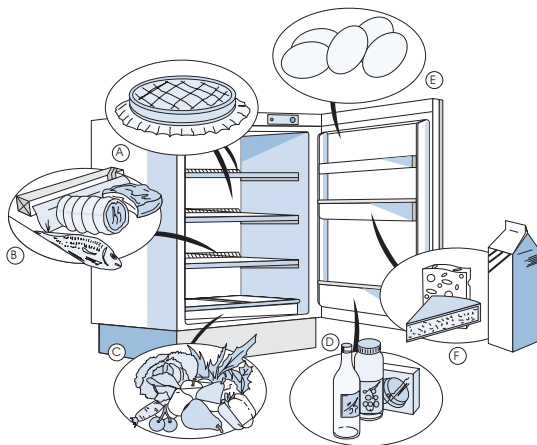
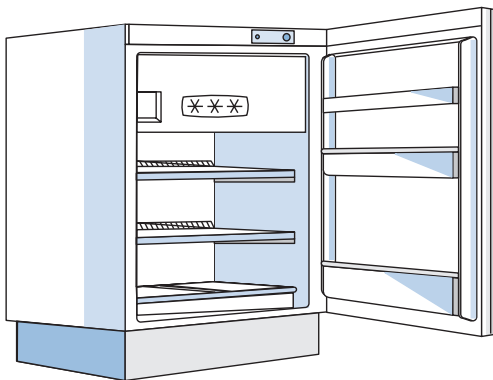
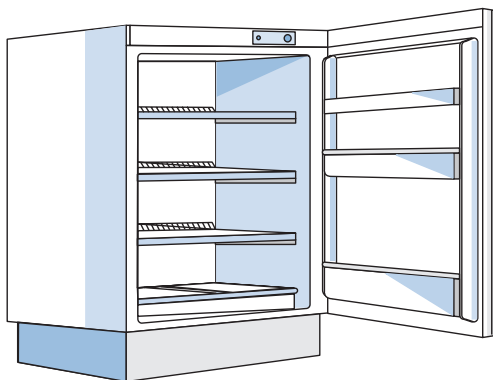
Čuvanje hrane u odeljku frižidera

Hranu čuvajte kao što je prikazano na ilustraciji.

- A Kuvana hrana
- B Riba, meso
- C Voće i povrće
- D Flaše
- E Jaja
- F Buter, sir i drugi mlečni proizvodi

Napomena:

- Prostor između polica i zadnje stranice frižidera mora biti slobodan zbog cirkulacije vazduha.
- Pazite da hrana ne dođe u direktan dodir sa zadnjom stranicom odeljka.
- Tečnosti čuvajte u zatvorenim posudama.
- Povrće koje ima visok sadržaj vode (npr. zelena salata) može dovesti do kondenzacije u donjim fiolkama i/ili srednjim policama. To neće uticati na pravilan rad aparata. Ipak savetujemo da povrće upakujete pre stavljanja u aparat.



KORIŠĆENJE ODELJKA SA NISKOM TEMPERATUROM

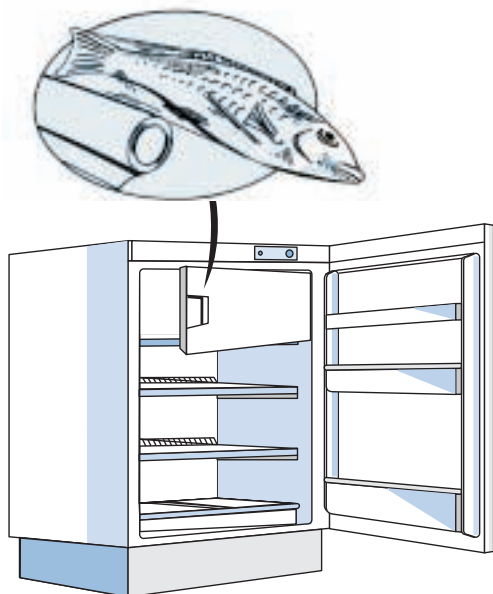
Ako postoji, odeljak klase ******* može se koristiti za čuvanje smrznute hrane tokom perioda naznačenog na pakovanju hrane.

Kada kupujete duboko smrznute proizvode:

- Proverite da li je ambalaža oštećena (zamrznuta hrana u oštećenom omotu može biti pokvarena). Ako je ambalaža naduvana ili je mestimično vlažna, proizvod možda nije bio pravilno čuvan i možda se delimično odmrznuo.
- Ostavite kupovinu duboko smrznute hrane za kraj vaše kupovine i koristite za to predviđene termički izolovane vreće.
- Stavite zamrznute namirnice u odeljak sa niskom temperaturom čim stignete kući.
- Ako se hrana delimično odmrznula, potrošite je u roku od 24 sata.
- Izbegavajte izlaganje namirnica temperaturnim promenama ili pazite da se to događa što ređe.
- Poštujte rok upotrebe označen na ambalaži namirnica.
- Uvek sledite uputstvo o čuvanju duboko smrznute hrane koje je dato na ambalaži.

Pravljenje kocki leda

- Napunite vodom posudu za led do 3/4 i stavite je na dno odeljka sa niskom temperaturom.
- Ako se posuda za led zalepi za dno odeljka zamrzivača, **nemojte koristiti oštre i šiljate predmete da biste je odvojili.**



OTAPANJE NAKUPLJENOG LEA I ČIŠĆENJE ODELJKA SA NISKOM TEMPERATUROM

Da biste obezbedili maksimalno efikasan rad aparata, otapajte led u odeljku sa niskom temperaturom najmanje dvaput godišnje ili kada sloj leda na stranicama dostigne debljinu od 3 mm.

Nakupljeni led otapajte kada u odeljku sa niskom temperaturom ima malo namirnica.

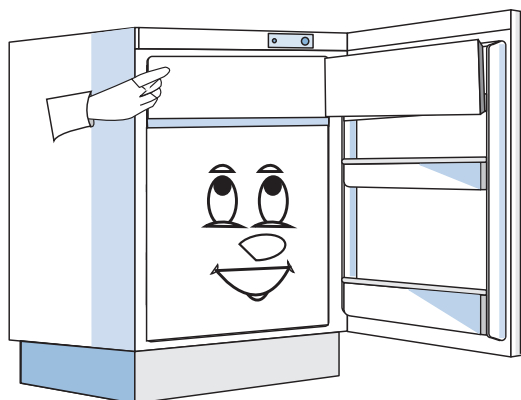
1. Otvorite vrata i izvadite svu hranu napolje, zamotajte je u novinski papir i stavite je na hladno mesto ili u izolovanu vreću.
2. Isključite aparat iz električne mreže.
3. Vrata ostavite otvorena da biste dozvolili ledu u odeljku da se otopi.
4. Otopljenu vodu uklonite pomoću sundera.
5. Očistite unutrašnjost sunderom natopljenim rastvorom neutralnog deterdženta u mlakoj vodi.

Nemojte koristiti abrazivna sredstva.

6. Isperite unutrašnjost i potpuno je osušite.

Napomena:

- **Da biste izbegli nepopravljivu štetu, nemojte koristiti oštre ili šiljate metalne predmete da skinete led i nemojte veštački zagrevati odeljak sa niskom temperaturom.**



ČIŠĆENJE ODELJKA FRIŽIDERA

Redovno čistite odeljak frižidera.

Otapanje leda u odeljku frižidera je potpuno automatsko.

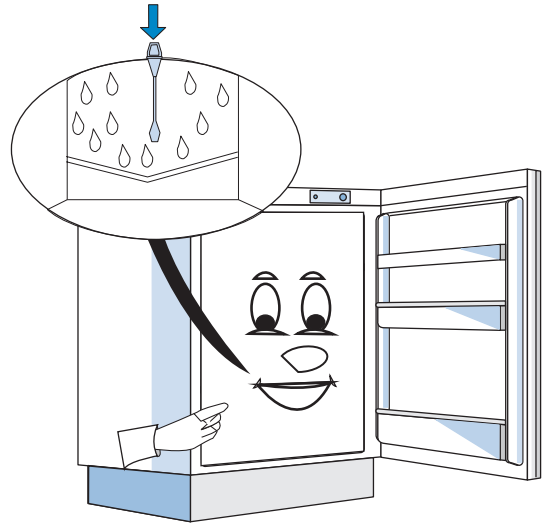
Kapi vode na zadnjoj unutrašnjoj stranici odeljka frižidera pokazuju da je u toku automatski ciklus otapanja.

Otopljena voda se automatski usmerava ka odvodu i u posudu iz koje isparava.

Odvod za otopljenu vodu čistite redovno pomoću alatke koja je isporučena uz aparat, radi omogućavanja neprekidnog odvođenja otopljene vode.

Pre čišćenja, isključite aparat iz električne mreže.

- Koristite sunder natopljen mlakom vodom i/ili neutralnim deterdžentom.
- Isperite i osušite mekom krpom. **Nemojte koristiti abrazivna sredstva.**

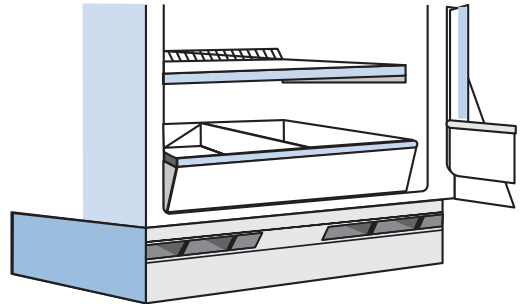


ČIŠĆENJE I ODRŽAVANJE

- Usisivačem ili četkom povremeno očistite ventilacione otvore.
- Spoljašnjost čistite mekom krpom.

Duže nekorisćenje

1. Ispraznite odeljak frižidera i odeljak sa niskom temperaturom.
2. Isključite aparat iz električne mreže.
3. Otopite led iz odeljka sa niskom temperaturom i očistite i osušite oba odeljka.
4. Ostavite vrata otvorena da biste sprečili stvaranje neprijatnih mirisa



Saveti za uštedu energije

- Ne izlažite aparat izvorima toplote, direktnoj sunčevoj svetlosti itd. jer će to povećati potrošnju energije.
- Ne prekrivajte ventilacione otvore.
- Kada odmrzavate namirnice, stavite ih u odeljak frižidera kako biste iskoristili njihovu nisku temperaturu.
- Vrata držite otvorena što kraće.
- Ne stavljajte hranu u frižider dok je još vruća.
- Nemojte ostavljati vrata odeljka sa niskom temperaturom otvorena.

OTKLANJANJE PROBLEMA

1. Aparat ne radi.

- Da li je nestalo struje?
- Da li je utikač pravilno priključen u utičnicu?
- Da li je uključeno napajanje?
- Da li je pregoreo osigurač?
- Da li je termostat u položaju (Stop)?

2. Temperatura u odeljcima nije dovoljno niska.

- Da li se vrata pravilno zatvaraju?
- Da li je aparat smešten blizu izvora toplote?
- Da li je termostat pravilno podešen?
- Da li su blokirani otvori za cirkulaciju vazduha?

3. Temperatura u odeljku frižidera je preniska.

- Da li je termostat pravilno podešen?

4. Na dnu odeljka frižidera skuplja se voda.

- Da li je otvor za odvod vode začepljen?

5. Ne radi unutrašnje svetlo.

Prvo pogledajte tačku 1 a zatim:

- Isključite aparat iz električne mreže.
- Pogledajte uputstva i ilustraciju u prilogu za skidanje sijalice.
- Proverite sijalicu i zamenite je ako je potrebno. (tip E14, maks. 15W)

6. Prekomerno formiranje leda u odeljku sa niskom temperaturom.

- Da li su vrata odeljka sa niskom temperaturom pravilno zatvorena?

Napomena:

- Kloktanje i šištanje u rashladnom sistemu su sasvim normalni zvuci.

SLUŽBA ZA KORISNIKE

Pre pozivanja Službe za korisnike:

1. Proverite možete li sami rešiti problem uz pomoć poglavlja "Otklanjanje problema".
2. Uključite aparat ponovo kako biste videli da li je problem još uvek prisutan. Ako jeste, ponovno ga isključite i sačekajte otprilike sat vremena pre nego što ga ponovo uključite.
3. Ako problem i dalje postoji, nazovite Službu za korisnike i navedite sledeće:
 - vrstu kvara,
 - model,
 - servisni broj (broj nakon reči SERVICE na pločici sa tehničkim podacima koja se nalazi sa strane fioke za voće i povrće)
 - Vašu punu adresu
 - Vaš telefonski broj i pozivni broj.

SERVICE 0000 000 00000



Napomena:

Promene smera otvaranja vrata koje izvrši Služba za korisnike nisu pokrivene garancijom.

Postavljanje

- Postavite aparat dalje od izvora toplote (minimalne udaljenosti: 30 cm od peći na ugalj ili lož-ulje, 3 cm od električnih retni i ugradnih ploča.
- Postavite aparat na suvo mesto sa dobrom ventilacijom.
- **Ne prekrivajte otvore za ventilaciju.**
- Očistite unutrašnjost aparata (pogledajte odgovarajuća poglavlja).
- Postavite pribor.

Priključivanje na električnu mrežu

- **Priključivanje na električnu mrežu mora se izvesti u skladu sa važećim lokalnim propisima.**
- Napon i potrošnja su označeni na ploči sa tehničkim podacima.

- **Uzemljenje aparata je zakonska obaveza. Proizvođač ne prihvata odgovornost za povrede ljudi ili životinja i za materijalne štete nastale usled nepoštovanja navedenih zahteva.**

- Ako utičnica i utikač nisu istog tipa, utičnicu treba da zameni kvalifikovani električar.
- Ne koristite produžne kablove ili višestruke utičnice.

Isključivanje aparata sa mreže

- Mora biti moguće da se aparat isključi sa električne mreže ili izvlačenjem utikača ili putem dvopolnog prekidača.

INSTALLATION

For Great Britain only:

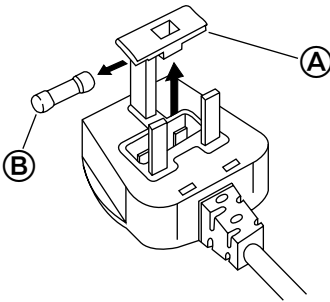
ELECTRICAL INFORMATION

WARNING - THIS APPLIANCE MUST BE EARTHED

Fuse replacement

If the mains lead of this appliance is fitted with a BS 1363A 13 amp fused plug, to change a fuse in this type of plug use an A. S. T. A approved fuse to BS 1362 type and proceed as follows:

1. Remove the fuse cover (A) and fuse (B)
2. Fit replacement 13A fuse into fuse cover
3. Refit both into plug.



IMPORTANT: The fuse cover must be refitted when changing a fuse and if the fuse cover is lost the plug must not be used until a correct replacement is fitted. Correct replacements are identified by the colour insert or the colour embossed in words on the base of the plug. Replacement fuse covers are available from your local electrical store.

CONNECTION TO A REWIREABLE PLUG

If the fitted plug is not suitable for your socket outlet, then it should be cut off and disposed of in order to avoid a possible shock hazard should it be inserted into a 13A socket elsewhere. A suitable alternative plug should then be fitted to the cable.

The wires in this mains lead are coloured in accordance with the following code:

BLUE "NEUTRAL" ("N")

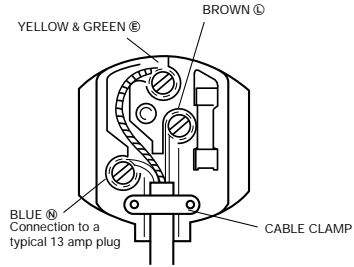
BROWN "LIVE" ("L")

GREEN AND YELLOW "EARTH" ("E")

1. The GREEN AND YELLOW wire must be connected to the terminal in the plug which is marked with the letter "E" or by the Earth symbol \equiv or coloured green or green and yellow.

2. The BLUE wire must be connected to the terminal which is marked with the letter "N" or coloured black.

3. The BROWN wire must be connected to the terminal which is marked with the letter "L" or coloured red.



For the Republic of Ireland only

The information given in respect of Great Britain will frequently apply, but a third type of plug and socket is also used, the 2-pin, side earth type. In this case, the wire which is coloured GREEN AND YELLOW must be connected to the EARTH contact, and the other two wires to the pins, irrespective of colour. The supply to the socket must be fitted with a 16 amp fuse.