



SADRŽAJ	
PRE UPOTREBE APARATA	88
POSTAVLJANJE	89
POVEZIVANJE MINI KUHINJE	90
MERE OPREZA I OPŠTE PREPORUKE	92
FRIŽIDER	
KORIŠĆENJE FRIŽIDERA	93
ELEKTRIČNE GREJNE PLOČE	
KORIŠĆENJE ELEKTRIČNIH GREJNIH PLOČA	95
KORIŠĆENJE TAJMERA	96
SAVETI	
ODRŽAVANJE I ČIŠĆENJE	97
OTKLANJANJE PROBLEMA	98
SLUŽBA ZA KORISNIKE	99

Frižider sa odeljkom   i funkcijom automatskog odmrzavanja. Deklarisane radne osobine dobijaju se kada aparat radi pri okolnoj temperaturi između +16°C i +32°C.

Pojedinačni aparati mini kuhinje u skladu su sa propisima asocijacije VDE, međunarodnim direktivama EEC, direktivom EEC br. 87/308/CE koja se odnosi na zabranu radio smetnji, i važećim standardima sigurnosti.

Frižider je testiran u pogledu nepropusnosti za tečnosti i u skladu je sa standardima za sprečavanje nezgoda kod rashladnih sistema VBG 20.

Da biste postavili aspirator...

poštujte minimalnu razdaljinu od grejnih ploča! Minimalna razdaljina između električnih grejnih ploča i donje ivice aspiratora: 650 mm. Iz razloga sigurnosti ova razdaljina apsolutno mora da se poštuje.

PRE UPOTREBE APARATA

Kupovinom ovog novog proizvoda odabrali ste aparat za domaćinstvo koji može da odgovori najvećim očekivanjima u tehničkom pogledu i da pruži lakoću korišćenja koja je usklađena sa praktičnim zahtevima. Ovaj novi aparat Vam pruža sve što je tehnički moguće u trenutku njegovog projektovanja i proizvodnje.

Vaš aparat je naročito ekonomičan u pogledu potrošnje energije pa je stoga neškodljiv po životnu sredinu ako se odgovorno koristi.

Ako se njime rukuje na pravilan način, pouzdano će Vas služiti mnogo godina.

Kako biste svoj novi aparat iskoristili na najbolji način, pažljivo pročitajte uputstvo za upotrebu. U njemu ćete naći potpun opis raznih delova

Sačuvajte ovaj priručnik da Vam i ubuduće bude od pomoći.


Ovaj aparat ne sadrži gasove CFC (rashladni sistem sadrži R134a) ili HFC (rashladni sistem sadrži R600a - izobutan). Za više informacija pogledajte pločicu sa tehničkim podacima koja je prilepljena na aparat.

Važno: U prošlosti su vrata frižidera i zamrzivača često imala bravu sa oprugom ili rezu. Ako proizvod ovakve vrste treba da se baci u otpad, polomite bravu da biste obezbedili da deca ne mogu da se zatvore u aparat. Posle raspakivanja aparata, uverite se da nijedan njegov deo nije oštećen. Sva oštećenja moraju se prijaviti prodavcu u roku od 24 sata od preuzimanja aparata.

Pre uključivanja u električnu mrežu, aparat mora da miruje najmanje dva sata radi obezbeđivanja potpune efikasnosti rashladnog sistema.

ZAŠTITA OKOLINE

Ambalaža

Materijal pakovanja može da se u potpunosti reciklira i označen je simbolom reciklaže . Poštujte lokalne propise o odlaganju otpadaka. Materijal pakovanja (plastične kese, delovi od stiropora, itd.) može biti opasan i mora da se drži van domašaja dece

Aparat

Aparat je proizveden od materijala koji može da se reciklira. Odlaganje mora da se obavi u skladu sa lokalnim propisima o odlaganju otpadaka. Pre nego što ga odložite, onesposobite ga presecanjem električnog kablja. Aparat morate da predate ovlašćenom sabirnom centru za vađenje rashladnog gasa.

UPUTSTVO

UPUTSTVO ZA UPOTREBU

Ovaj tekst sadrži važne informacije o korišćenju aparata. Zavisno od modela, mogu postojati razlike u detaljima.

POSTAVLJANJE

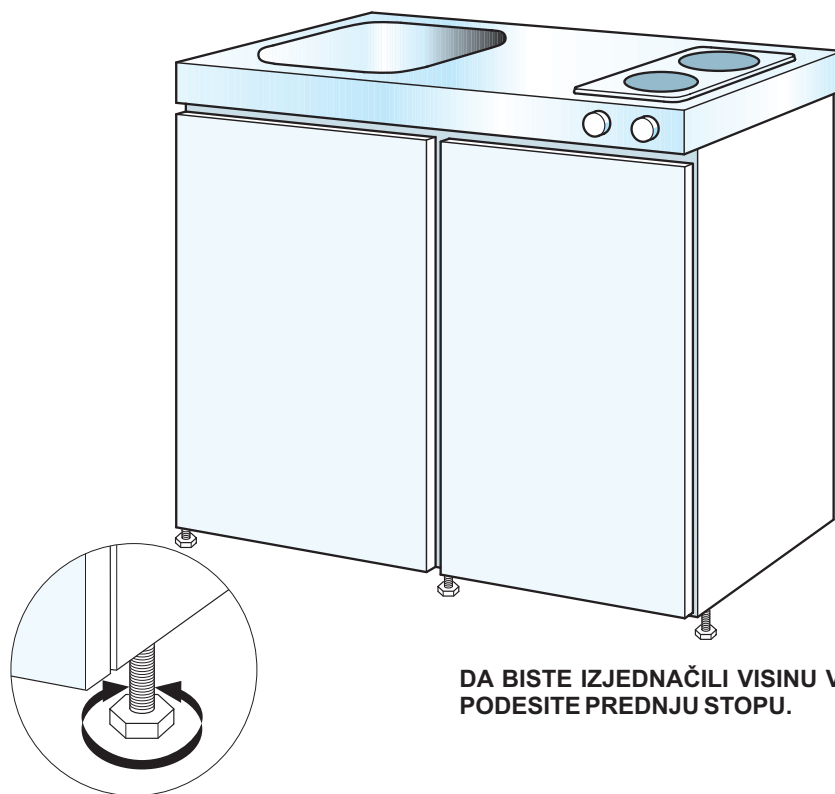
Pre postavljanja uverite se da cevi na zadnjem delu frižidera nisu savijene u transportu. Ako cevi dodiruju frižider ili zid, frižider će biti neprijatno bučan u toku rada.

Ako je potrebno, pažljivo ih savijte da biste ponovo napravili pravilan razmak.

Mini kuhinja mora da se postavi tako da se ne pomera i da bude u pravilnom uspravnom položaju. Sve neravnine poda mogu da se kompenzuju podešavanjem stopa (**Slika 1**).

Topao vazduh mora slobodno da izlazi sa zadnje strane frižidera tako da ne utiče na njegov rad (i da ne prouzrokuje povećanu potrošnju struje). Stoga se ne smeju blokirati ventilacioni prorezi iza grejnih ploča.

Aparat je atestiran za nezavisno postavljanje uza zid. Drugi delovi nameštaja mogu se postaviti sa njegovih bočnih strana.



SI. 1

**DA BISTE IZJEDNAČILI VISINU VRATA,
PODESITE PREDNJU STOPU.**

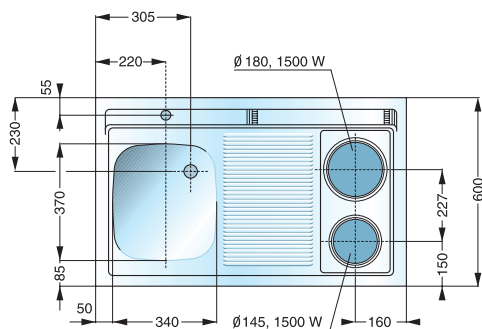
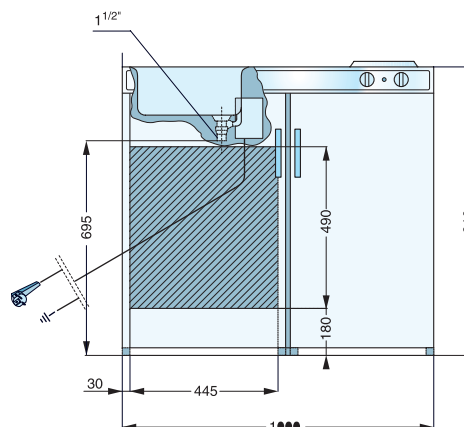
POVEZIVANJE MINI KUHINJE

Poželjno je da povezivanje na vodovodnu i kanalizacionu mrežu obavi stručni instalater.

Mini kuhinja je projektovana za povezivanje na uzemljenu utičnicu napona **220-230 V/50 Hz**, sa prekidačem napajanja u skladu sa važećim propisima o sigurnosti.

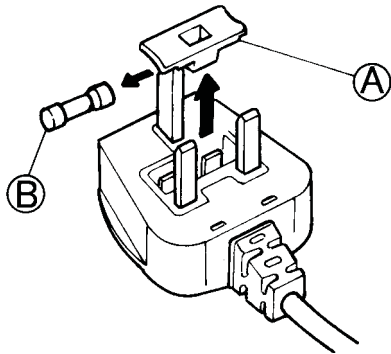
Mini kuhinja sa **električnim grejnim pločama** mora da bude zaštićena osiguračem od **16 A**. Stručni instalater može da prepravi mini kuhinju za rad na naponu **380-400 V 2 n 50 Hz**. U ovom slučaju potreban je osigurač od **10 A**.

Važno! U slučaju **fiksnog povezivanja na električnu mrežu**, instalater mora da montira višepolni prekidač sa zazorom između otvorenih kontakata od najmanje 3 mm, ili automatski osigurač.



CONNECTING THE MINI-KITCHEN

For Great Britain only



The wires in the mains lead are coloured in accordance with the following code:

BLUE - "NEUTRAL" ("N")

BROWN - "LIVE" ("L")

GREEN AND YELLOW - "EARTH" ("E")

1. The GREEN AND YELLOW wire must be connected to the terminal in the plug which is marked with the letter "E" or by the Earth symbol 4 or coloured green or green and yellow.
2. The BLUE wire must be connected to the terminal which is marked with the letter "N" or coloured black.
3. The BROWN wire must be connected to the terminal which is marked with the letter "L" or coloured red.

Warning - this appliance must be earthed

Fuse replacement

If the mains lead of this appliance is fitted with a BS 1363A 13amp fused plug, to change a fuse in this type of plug use an A.S.T.A. approved fuse to BS 1362 type and proceed as follows:

1. Remove the fuse cover (A) and fuse (B).
2. Fit replacement 13A fuse into fuse cover.
3. Refit both into plug.

Important:

The fuse cover must be refitted when changing a fuse and if the fuse cover is lost the plug must not be used until a correct replacement is fitted.

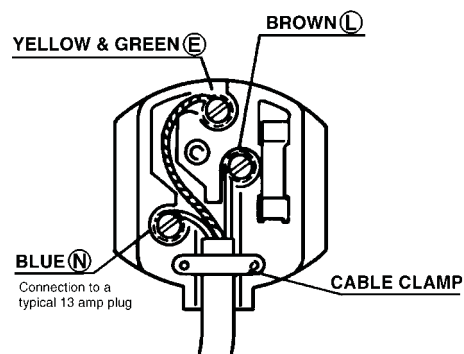
Correct replacement are identified by the colour insert or the colour embossed in words on the base of the plug.

Replacement fuse covers are available from your local electrical store.

Connection to a rewirable plug

If the fitted plug is not suitable for your socket outlet, then it should be cut off and disposed of in order to avoid a possible shock hazard should it be inserted into a 13A socket elsewhere.

A suitable alternative plug should then be fitted to the cable.



For the Republic of Ireland only

The information given in respect of Great Britain will frequently apply, but a third type of plug and socket is also used, the 2-pin, side earth type. In this case, the wire which is coloured GREEN AND YELLOW must be connected to the EARTH contact, and the two wires to the two pins, irrespective of colour. The supply to the socket must be fitted with a 16 amp fuse.

MERE OPREZA I OPŠTE PREPORUKE

- Odeljak frižidera upotrebljavajte isključivo za čuvanje sveže hrane i pića a odeljak zamrzivača koristite samo za čuvanje zamrznute hrane, zamrzavanje sveže hrane i pravljenje kockica leda.
- Ne pokrivajte i ne blokirajte ventilacione otvore aparata.
- U odeljku zamrzivača ne čuvajte staklene posude sa tečnostima jer bi mogle da se rasprsnu.
- Led i sladoled nemojte da jedete odmah po vađenju iz odeljka zamrzivača jer mogu da izazovu promrzline.
- Da biste izbegli rizik da se deca zatvore u aparat i uguše, nemojte da im dozvolite da se igraju ili sakrivaju u unutrašnjosti aparata.
- Pre bilo kakvog održavanja ili čišćenja, aparat uvek isključite iz električne mreže ili prekinite dovod struje.
- Kabl za napajanje sme da zameni samo ovlašćena osoba.

Izjava o usklađenosti

Ovaj aparat je namenjen čuvanju hrane i u skladu je sa propisom D.L. 108 od 25.01.1992. (Evropska direktiva 89/109/EEC).

Informacija

Aparati sa izobutanom (R600a)

Izobutan je prirodni gas sa malim uticajem na okolinu. Opreznost je ipak potrebna jer je izobutan zapaljiv. Stoga je važno paziti da se ne oštete cevi rashladnog sistema.

Električne grejne ploče

Aparat koristite samo kada je kompletan i kada su svi sigurnosni uređaji na svom mestu. Ne dozvoljavajte deci da se igraju grejnim pločama.

Pažnja! Tokom korišćenja, površina grejnih ploča i dela za pripremu hrane može da postane veoma vrela pa stoga se deca moraju držati na bezbednoj udaljenosti.

Pregrejane masti ili ulja mogu da se zapale. Zato nemojte ostavljati šerpe i tiganje bez nadzora kada pripremate hranu kao što je pomfrit i sl.

Nikada i ni pod kojim okolnostima nemojte da na grejne ploče stavljate hranu u papirnom omotu ili posudama od sintetičkih materijala.

Pažnja! U slučaju da su drugi električni aparati uključeni u utičnice pored mini kuhinje, obezbedite da njihovi kablovi ne dodiruju grejne ploče.

KORIŠĆENJE FRIŽIDERA

Nije preporučljivo korišćenje adaptera, višestrukih utičnica i produžnih kablova. Ako je njihovo korišćenje neizbežno, koristite samo jednostruke adaptere ili produžne kablove u skladu sa važećim standardima sigurnosti, vodeći računa da ne prekoračite maksimalnu struju koja je označena na adapteru ili produžnom kablju i maksimalnu nominalnu snagu označenu na višestrukome adapteru.

Kada je aparat povezan na električnu mrežu, kada se otvore vrata uključuje se unutrašnje svetlo ukoliko termostat nije podešen na simbol **Z**. Posle podešavanja temperature, kao što je navedeno u sledećem odeljku, frižider je spreman za upotrebu.

Podešavanje temperature

Termostat (videti sliku) omogućava postepeno podešavanje temperature. Položaj **Z** označava da su aparat i unutrašnje svetlo isključeni. Da bi se hrana čuvala u najboljem mogućem stanju, dugme treba da se podesi na položaj 4. Za niže temperature okrenite dugme termostata na veći broj, ili, ako je temperatura preniska, dugme okrenite na niži broj: položaj 1. Imajte u vidu da na vrednosti termostata utiče temperatura prostorije, količina hrane koja se čuva i učestalost otvaranja vrata. Uz malo iskustva pronaći ćete vrednost koja najviše odgovara Vašim potrebama.

Korišćenje odeljka frižidera

Temperatura u odeljku je različita od zone do zone. Najhladnije zone su one koje su najbliže zadnjoj stranici odmah iznad fioka za voće i povrće. Da biste sačuvali aromu, strukturu i svežinu svih namirnica, predlažemo da ih uvijete u aluminijumsku ili polietilensku foliju ili da ih stavite u posebne posude sa poklopcem. Ovim se izbegava mešanje mirisa i aroma. Prostor u frižideru može da se organizuje na razne načine pomeranjem rešetke u skladu sa potrebama. Opšti savet za raspoređivanje hrane:

Kuvana jela, tvrdi sirevi: Koristite gornje rešetke.

Meso, riba itd.: Na polici fioka za voće i povrće.

Voće i povrće: Koristite predviđenu fioku.



Pića: koristite policu u vratima.

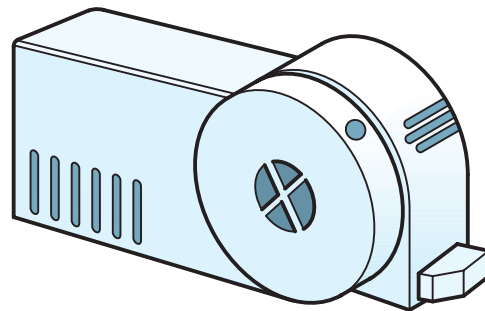
Jaja, sirevi, mlečni proizvodi: Koristite odeljke u vratima.

Buter: Koristite poseban odeljak u vratima.

Konzervisani proizvodi: Kada se konzerva otvori, izvadite sav preostali sadržaj i čuvajte ga u nekoj drugoj posudi koja nije od metala.

Važno: Nemojte dozvoliti da hrana ili posude dolaze u direktan kontakt sa zadnjom stranicom odeljka frižidera. Obezbedite slobodnu cirkulaciju vazduha između i oko raznih stvari. Ne prekrivajte rešetke papirom ili drugim materijalima. Kuvanu hranu stavite u frižider tek pošto se ohladi.


Zamrznute namirnice mogu da se čuvaju u odeljcima  ili  do roka navedenog na pakovanju.



Sl. 2

KORIŠĆENJE FRIŽIDERA

Zamrzavanje

Odeljak  može da se koristi pri temperaturama do -18°C, što omogućava da se u roku od 24 sata zamrzne najviše 1,5 kg hrane. Kada se zamrzava hrana, dugme termostata treba podesiti na položaj 2-3. Hranu koja treba da se zamrzne umotajte u aluminijumsku ili polietilensku foliju i stavite etikete na kojima ste napisali datum zamrzavanja i sadržaj. Vodite računa da već zamrznuta hrana ne dolazi u dodir sa hranom koja se tek zamrzava. U odeljak zamrzivača nikada ne stavljajte toplu hranu i nemojte da ponovo zamrzavate hranu - čak i ako je samo delimično odmrznuta - već je utrošite u roku od 24 sata. U odeljak zamrzivača ne stavljajte staklene posude sa tečnostima.

Pravljenje kockica leda

Posudu za led napunite vodom do 2/3 i stavite je u odeljak zamrzivača. Ako se dno posude zalepi za dno zamrzivača, ne pokušavajte da je odvojite oštrim predmetima već koristite dršku kašike.

Pažnja: Led i sladoled nemojte da jedete odmah po vađenju iz odeljka zamrzivača jer mogu da izazovu promrzline.

Odmrzavanje hrane

Nekoliko saveta:

Povrće koje treba da se kuva: ne odmrzavajte već stavite odmah u ključalu vodu i kuvajte kao i obično.

Meso (veliki komadi): odmrznite u odeljku frižidera bez otpakivanja. Pre kuvanja, ostavite ga na sobnoj temperaturi nekoliko sati.



Meso (mali komadi): odmrznite na sobnu temperaturu ili direktno kuvajte.



Riba: odmrznite u odeljku frižidera bez otpakivanja ili kuvajte odmah kada se napola odmrzne.

Gotova jela: podgrejte ih u rerni bez vađenja iz aluminijumskog pakovanja.



Voće: odmrznite ga u odeljku frižidera.

Odmrzavanje zamrzivača

- Ako frižider nije opremljen odeljkom  ili  odmrzavanje se odvija automatski. Tokom odmrzavanja, niz zadnju stranicu odeljka curiće kapljice vode. Odmrznuta voda se usmerava u odvod pa u posudu na kompresoru iz koje isparava.

- Ako je frižider opremljen odeljkom  ili , treba povremeno uklanjati suvišan mraz da bi se smanjila potrošnja električne energije. Za ovu svrhu nikada nemojte koristiti oštre ili metalne predmete. U svakom slučaju, odeljak treba odmrzavati kad god debljina naslaga leda dostigne 3 mm.

Postupak odmrzavanja je sledeći:

- isključite aparat iz utičnice;
- izvadite hranu iz odeljka  ili ;
- okrenite dugme termostata na položaj **Z**;
- dok traje odmrzavanje, skupljajte vodu sunđerom ili krpom.

Kada se odeljak potpuno odmrzne, ponovo uključite aparat u električnu mrežu i podesite termostat po želji (pogledajte odeljak "Podešavanje temperature").

Kod ovog modela odmrzavanje odeljka frižidera je automatsko.

Napomena: Porast temperature hrane tokom odmrzavanja može da skрати njen vek čuvanja.

KORIŠĆENJE ELEKTRIČNIH GREJNIH PLOČA

(Figure 3)

A = Grejne ploče
B = Dugmad

Obična i ekspresna grejna ploča imaju šest nominalnih temperatura za pripremu hrane.

Na položaju "0" grejna ploča je isključena.

Ekspresna grejna ploča, na prednjoj strani, može se prepoznati po crvenoj tački na njenoj sredini. Ova ploča koristi se za brzo ključanje, prženje itd. Za ovu vrstu korišćenja, okrenite kontrolno dugme na položaj 3.

Položaj 3 koristite za brzo kuvanje, a položaj 1 za sporo kuvanje ili krčkanje. Po potrebi okrenite dugmad na veću ili manju snagu.

Za dinstanje u poklopljenom sudu i sl. odaberite položaj 3 dok se mast ne zagreje. Zatim stavite meso i okrenite dugme na položaj 2 ili po potrebi odaberite veću ili manju snagu.

Da biste ovakva jela pripremali na tihoj vatri, okrenite dugme na manji broj.

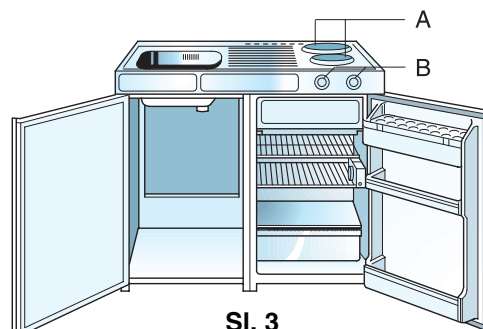
Obe grejne ploče imaju sistem zaštite od pregrevanja koji automatski smanjuje dovod električne energije ako registruje rizičan nivo temperature.

Položaj dugmeta		Način rada
0-6*	0-3*	
0	0	isključeno
6	3	brzo kuvanje
5	2?	priprema zapečene hrane
4	2	dinstanje
3	1	sporo kuvanje
2	1	
1	0?	sporo kuvanje podgrevanje

* Izgled dugmadi zavisi of vrste aparata.

Korišćenje preostale toplote radi uštede energije

Pri pripremi gotovo svake vrste hrane, preostala toplota u grejnim pločama može se iskoristiti za poslednjih 5 do 10 minuta pripreme. Stoga ne zaboravite da u pravo vreme okrenete dugme na položaj "0".



Sl. 3

Simboli na dugmadima označavaju različite grejne ploče:

 = dugme za kontrolu zadnje grejne ploče

 = dugme za kontrolu prednje grejne ploče

Dokle god ploče rade upaljen je žuti indikator.

Opšta upozorenja

Bez obzira na način pripreme hrane, koristite samo šerpe i tiganje koji se mogu upotrebljavati na električnim grejnim pločama. Oni imaju posebno dno koje efikasnije provodi toplotu. Pri svakom krčkanju ili dinstanju treba koristiti poklopac radi uštede energije. Ako pustite da izlaze pare od kuvanja izgubiće se ukusi i vitamini koji su rastvorljivi u vodi.

Velika količina pare znači da je temperatura previsoka; odaberite nižu temperaturu pre no što počne da se stvara velika para.

Vodite računa da na električne grejne ploče ne padne so. Nekorišćena grejna ploča može vremenom da zarđa usled vlage koju apsorbuje so.

Čišćenje grejnih ploča

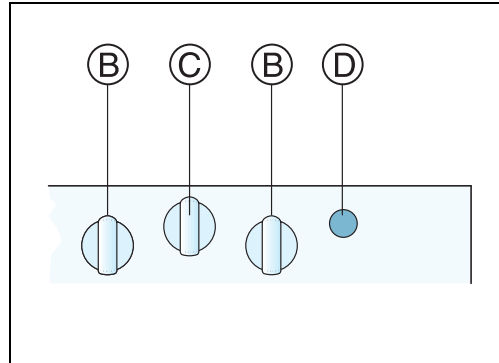
Odmah obrišite sve što se prospe na njih pre no što se osuši. Nemojte da stružete sasušenu hranu! Uzmite vlažnu krpu i stavite je na (hladnu) grejnu ploču dok naslage ne omeknu. Nemojte da koristite jaka sredstva za čišćenje ili sredstva za ribanje.

KORIŠĆENJE TAJMERA

Kontrolna tabla sa tajmerom (ako je ugrađen)

(Slika 4)

- B** Dugme za kontrolu grejne ploče 1-6 (1-3). Svaka grejna ploča ima svoje kontrolno dugme.
- C** Dugme za kontrolu tajmera.
- D** Žuti indikator je upaljen dok ploče rade.



Uključivanje grejnih ploča

Podesite kontrolno dugme **B** između 1 i 6 (1 i 3).
Okrenite dugme **C** nadesno (do kraja).
Grejne ploče rade kada je uključeno i dugme **B** i dugme **C**.

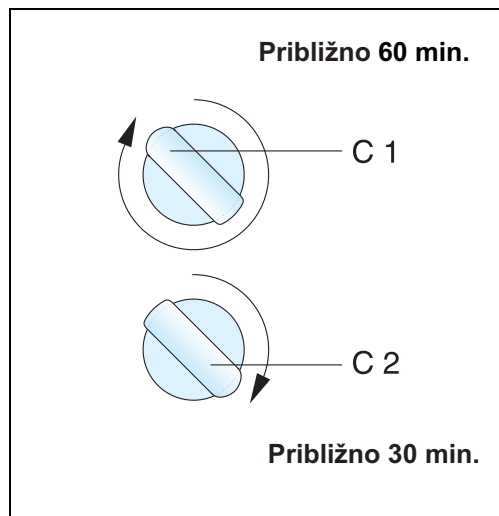
SI. 4

Podešavanje tajmera

(Slika 5)

Položaj kontrolnog dugmeta.
C1 za vreme kuvanja oko 60 minuta.
C2 za vreme kuvanja oko 30 minuta.
Moguća su i druga podešavanja.

Napomena: Ako je tajmer došao do kraja pre no što je priprema hrane završena, podesite ga ponovo.
Ako je priprema hrane završena pre no što je tajmer došao do kraja, okrenite dugme/dugmad **B** na "0" da biste isključili grejnu ploču ili ploče. Tajmer će se automatski isključiti na kraju podešenog vremenskog intervala.



SI. 5

ODRŽAVANJE I ČIŠĆENJE

Redovno čistite kondenzator i rešetke na zadnjem delu frižidera usisivačem ili četkom.

Spoljašnjost čistite mekom krpom.

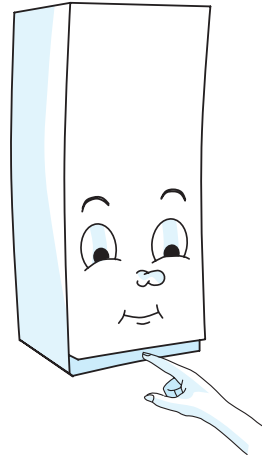
Duže nekorišćenje

1. Ispraznite frižider.
2. Isključite aparat iz električne mreže.
3. Odmrznite i očistite unutrašnjost.
4. Kada ga ne koristite, ostavite vrata aparata otvorena da biste sprečili oksidaciju i stvaranje buđi i neprijatnih mirisa.
5. Očistite aparat.

Unutrašnjost odeljka zamrzivača (ako postoji) čistite tokom postupka odmrzavanja.

Unutrašnjost odeljka frižidera povremeno čistite sunđerom natopljenim toplom vodom i/ili neutralnim deterdžentom. Unutrašnjost isperite i osušite mekom krpom. Nemojte da koristite sredstva za ribanje.

Spoljašnjost čistite mekom krpom navlaženom vodom. Nemojte da koristite sredstva za ribanje i uklanjanje mrlja (npr. aceton, trihloroetilen) ili sirće.



OTKLANJANJE PROBLEMA

1. Aparat ne radi:

- Da li je nestala struja?
- Da li je utikač pravilno stavljen u utičnicu?
- Da li je prekidač napajanja uključen?
- Da li je pregoreo osigurač?
- Da li je kabl za napajanje u sasvim ispravnom stanju?
- Da li je termostat podešen na (isključeno)?

2. Temperatura u odeljcima nije dovoljno niska.

- Da li su vrata pravilno zatvorena?
- Da li hrana sprečava da se vrata zatvore?
- Da li je aparat postavljen pored nekog izvora toplote?
- Da li je termostat pravilno podešen?
- Da li su blokirani otvori za cirkulaciju vazduha?

3. Temperatura u odeljku frižidera je preniska.

- Da li je termostat pravilno podešen?

Unutrašnje svetlo

(Slika 6)

Da biste zamenili pregorelu sijalicu, aparat se mora isključiti iz utičnice ili se mora prekinuti napajanje putem višepolnog prekidača!

4. Aparat je previše bučan.

- Da li je aparat pravilno postavljen?
- Da li se cevi na zadnjem delu aparata dodiruju ili vibriraju?

5. Na dnu odeljka frižidera sakuplja se voda.

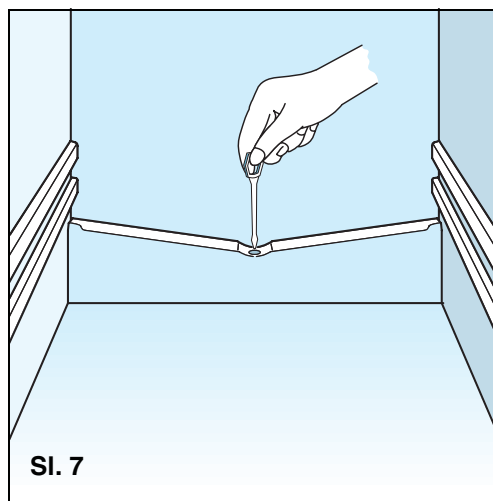
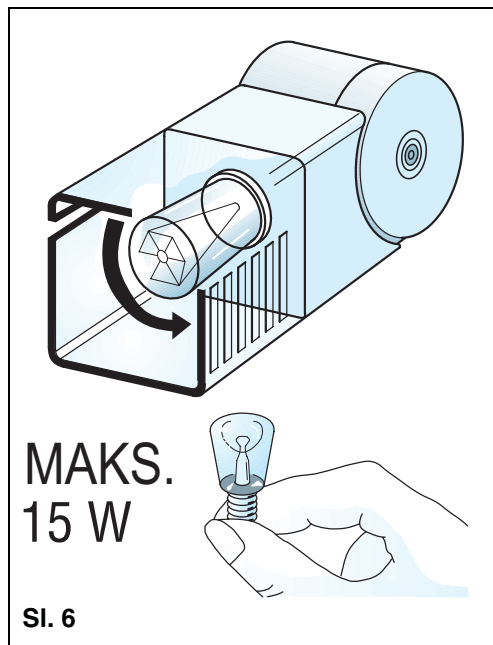
- Da li je odvod za odmrznutu vodu začepljen? (Slika 7).

6. U odeljku zamrzivača se stvara previše mraza.

- Da li su vrata pravilno zatvorena?
- Da li hrana sprečava da se vrata zatvore?

Napomene:

Zvuci kloktanja i šistanja su normalni i nastaju usled širenja gasa u rashladnom sistemu.



SLUŽBA ZA KORISNIKE

Pre nego što kontaktirate Službu za korisnike:

1. Vidite da li možete da sami rešite problem pomoću poglavlja "Otklanjanje problema".
2. Ponovo uključite aparat da biste videli da li je problem otklonjen. Ako nije, isključite aparat iz napajanja i sačekajte oko jedan sat pre ponovnog uključivanja.
3. Ako je posle ovog postupka problem i dalje prisutan, kontaktirajte Službu za korisnike.

Navedite:

- kratak opis problema,
- model aparata,
- servisni broj (broj iza reči SERVICE na pločici sa podacima koja se nalazi u unutrašnjosti aparata),
- Vašu punu adresu,
- Vaš telefonski broj i pozivni broj.

SERVICE 0000 000 00000

