

1. Rešetka
2. Električni grejač koji može da se podigne
3. Posuda sa vulkanskim kamenjem
4. Kontrolno dugme grejača
5. Signalno svetlo grejača

Osigurajte da napon naznačen na ploči sa tehničkim podacima odgovara naponu električne mreže.

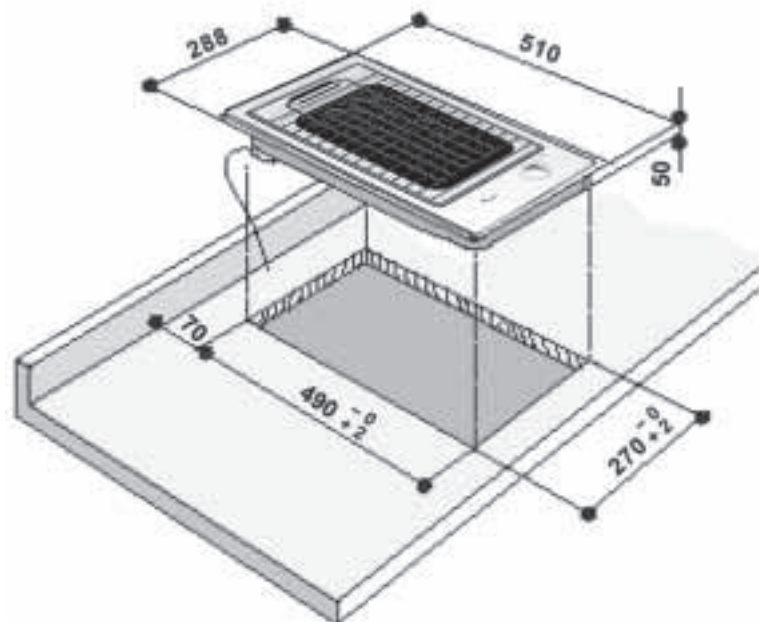
Tehnički podaci navedeni na ploči sa donje strane ugradnog roštilja daju se i u donjem tekstu:

POVEZIVANJE NA ELEKTRIČNU MREŽU

Napon električne mreže	Broj provodnika i njihove dimenzije
230 ~ +	H05 RR-F 3 x 1.5 mm ²

- Da biste koristili roštilj, okrenite dugme u smeru kazaljke na satu na potrebnu snagu.
- Da biste isključili ugradni roštilj, vratite dugme na položaj "0".
- Ugradni roštilj ima jedno signalno svetlo koje pokazuje kada je roštilj uključen.

DIMENZIJE UGRADNOG ROŠTILJA I RADNE POVRŠINE (mm)



Tip PLBTD 230 V ~ 50Hz 2.4 kW

ZAŠTITA ŽIVOTNE SREDINE

Odlaganje ambalaže

- Ambalaža može da se u potpunosti reciklira, što potvrđuje oznaka recikliranja .
- Nemojte nepažljivo odlagati raznu ambalažu već činite to na odgovoran način i potpuno u skladu sa propisima lokalnih organa kojima se reguliše odlaganje otpadaka.

Odlaganje korišćenih aparata za domaćinstvo

- Ovaj aparat je označen u skladu sa direktivom Evropske unije 2002/96/EC o električnom i elektronskom otpadu. Obezbeđivanjem da se ovaj proizvod pravilno odloži, pomoći ćete da se spreče potencijalne negativne posledice po životnu sredinu i ljudsko zdravlje.

Oznaka na proizvodu, ili u dokumentima koji se dostavljaju uz proizvod, pokazuje da se sa ovim proizvodom ne može postupati kao sa otpatkom iz domaćinstva. Umesto toga, on se mora predati sabirnom centru za reciklažu električnog i elektronskog otpada. Odlaganje se mora obaviti u skladu sa lokalnim standardima koji se odnose na odlaganje otpadaka. Za više informacija o postupanju, sakupljanju i recikliranju ovog proizvoda, molimo da kontaktirate nadležnu lokalnu službu, preduzeće za sakupljanje otpadaka iz domaćinstva ili prodavnicu u kojoj ste proizvod kupili.

KARAKTERISTIKE UGRADNOG ROŠTILJA

- Ovaj aparat se koristi za pečenje mesa i ribe bez masti ili ulja.
- Ispod grejača se nalazi posuda sa vulkanskim kamenjem koje garantuje konstantnu temperaturu od oko 250°C i apsorbuje kapljice masti.
- Svi delovi, rešetka, posuda i kamenje, mogu da se lako izvade radi čišćenja.

PRE PRVE UPOTREBE UGRADNOG ROŠTILJA

- Skinite zaštitnu foliju koja štiti neke delove.
- Pažljivo uklonite sve ostatke lepka ali nemojte da koristite sredstva za ribanje da biste izbegli da se površina aparata izgrebe.
- Rešetku pažljivo perite i sušite (bolje je ako je perete u mašini za pranje sudova).
- Podignite grejač (A) dok ne dođe do graničnika (B) (Sl. 4). Postavite posudu na svoje mesto pa ravnomerno rasporedite vulkansko kamenje. Spustite grejač i odložite posudu.
- Uključite roštilj tako što ćete okrenuti dugme grejača na maksimalan položaj (11-12) da greje oko 15 minuta da bi se uklonili ostaci masti

UPOTREBA UGRADNOG ROŠTILJA

- Pre pripreme hrane, proverite da li su odvojivi delovi svaki na svom mestu (posuda sa dobro raspoređenim vulkanskim kamenjem, grejač spušten do kraja, rešetka na svom mestu).
- Uključite roštilj tako što ćete okrenuti dugme grejača na položaj 12.
- Signalno svetlo pokazuje da je roštilj uključen.
- Prethodno zagrevajte roštilj oko 5 minuta dok se ne ugrije vulkansko kamenje.
- Okrenite dugme na željeni položaj – brojevi 1 do 12 pokazuju radne položaje. Veći broj označava veću temperaturu.
- Stavite hranu na rešetku i pratite proces pripreme.
- Da biste isključili roštilj, okrenite dugme na položaj "0".

UPOZORENJA

- Ovaj ugradni roštilj je namenjen korišćenju samo kao aparat za pripremu hrane u domaćinstvu. Nije dozvoljena nijedna druga vrsta upotrebe. Proizvođač ne prihvata nikakvu odgovornost za neodgovarajuće korišćenje.
- Izbegavajte izlaganje ugradnog roštilja atmosferskim uticajima.
- Bilo kakve popravke ili održavanje aparata mora da vrši isključivo kvalifikovani serviser.
- Izbegavajte da dodirujete aparat bilo kojim vlažnim delom tela i nikada nemojte da rukujete aparatom bosonogi.
- Tokom korišćenja aparata, pristupačni delovi mogu da postanu veoma vrela. Da biste izbegli da se deca opeku, držite ih dalje od aparata.
- Nije predviđeno da ovaj aparat koriste lica (uključujući decu) sa smanjenim fizičkim, čulnim ili mentalnim sposobnostima ili nedostatkom iskustva i znanja ukoliko ih lice koje je odgovorno za njihovu sigurnost u početku ne nadzire ili obučava za upotrebu aparata.
- Deca ili slabe osobe ne treba da bez nadzora koriste ugradni roštilj.
- Obezbedite da se deca ne igraju aparatom.
- Obezbedite da električni kablovi drugih električnih aparata pored ugradnog roštilja ne dolaze u dodir sa toplim delovima roštilja.
- Nikada ne ostavljajte hranu bez nadzora dok se priprema. Ulje i mast mogu da se pregreju i zapale!
- Nemojte stavljati plastične stvari, aluminijumsku foliju, krppe, papir ili druge zapaljive materijale na površinu za pripremu hrane dok je još topla

SAVETI ZA PRIPREMU HRANE NA ROŠTILJU

- Prethodno zagrevajte roštilj oko 5 minuta dok se ne ugrije vulkansko kamenje.
- Što je vulkansko kamenje toplije to je priprema brža i ravnomernija.
- Nemojte da sipate vodu na roštilj dok je vreo ili dok radi.
- Po završetku pripreme hrane, ostavite roštilj da bude uključen još nekoliko minuta kako biste omogućili da vulkansko kamenje apsorbuje i sagori masnoću.

TABELA VREMENA PRIPREME HRANE NA ROŠTILJU

Vreme pripreme dato u tabeli je orijentaciono i odnosi se na roštilj koji je prethodno maksimalno zagrejan.

TABELA VREMENA PRIPREME HRANE		
Vrsta hrane	Položaj kontrolnog dugmeta	Vreme (min.)
Goveđi file	12	8
Šnicle	12	12
Pljeskavice	12	14
Kobasice	12	13
Džigerica	12	5
Jagnjeći kotlet	12	8
Pileće belo	12	9
Pileći bataci	11 - 10	17
Šnicla od lososa	11 - 10	10
Pastrmka	11 - 10	12
Pastrmka u papiru za pečenje	11	30

Napomena: Kako budete sticali iskustvo sa korišćenjem ugradnog roštilja, moći ćete da utvrdite najbolje vreme pripreme za svaku vrstu hrane.

ČIŠĆENJE I ODRŽAVANJE

- Pre čišćenja ugradnog roštilja isključite ga sa napajanja i sačekajte da se ohladi.
- Spoljašnju površinu aparata čistite krpom navlaženom tečnim deterdžentom. Da bi čišćenje bilo lakše, sklonite rešetku i posudu sa vulkanskim kamenjem.
- Površine od nerđajućeg čelika mogu da se čiste posebnim sredstvima koja se mogu nabaviti u prodavnicama.

- Posuda sa vulkanskim kamenjem i rešetka mogu da se peru u sudoperi ali se bolje peru u mašini za pranje sudova.
- Posle svake pripreme hrane uklonite preostalu masnoću iz posude sa vulkanskim kamenjem i pažljivo operite tu posudu. To će sprečiti stvaranje neprijatnih mirisa prilikom pripreme hrane.
- Posle svake 2 do 3 upotrebe operite vulkansko kamenje pod mlazom vode.
- Vulkansko kamenje zamenjujte približno dva puta godišnje, zavisno od učestalosti korišćenja.
- Korišćeno kamenje uklonite i bacite i očistite sve okolne zone i pribor aparata.
- Novo kamenje rasporedite ravnomerno.
- Grejač čistite veoma pažljivo pomoću suve krpe ili krpe nakvašene vodom.
- Budite pažljivi: nemojte da dozvolite da u aparat prodre voda.
- Nemojte da koristite aparate za čišćenje pomoću pare jer bi vlaga mogla da prodre u aparat i da ga učini opasnim za upotrebu.

OTKLANJANJE PROBLEMA

Ne radi grejač

Proverite:

- Da li je ugašeno signalno svetlo.
- Da li postoji napajanje strujom.
- Da li je grejač pokvaren. U tom slučaju odmah isključite kabl iz električne mreže i pozovite Službu za korisnike.

Postoje neprijatni mirisi

- Proverite da li u posudi sa vulkanskim kamenjem ima ostataka masti od pripreme hrane.

SLUŽBA ZA KORISNIKE

Pre nego što pozovete Službu za korisnike:

- Vidite da li možete sami da rešite problem pomoću saveta datih u odeljku "Otklanjanje problema".

Ako nakon gornjih provera kvar i dalje postoji, pozovite najbližu Službu za korisnike.

Molimo da navedete:

- kratak opis kvara;
- tip i tačan model ugradnog roštilja;
- servisni broj (tj. broj iza reči SERVICE na ploči sa tehničkim podacima koja se nalazi sa donje strane ugradnog roštilja). Servisni broj je naveden i u garantnoj knjižici;
- svoju punu adresu;
- svoj broj telefona i pozivni broj.

Ako su potrebne bilo kakve popravke, molimo da pozovete **ovlašćenu Službu za korisnike** (radi garancije da će se koristiti originalni rezervni delovi i da će se popravke obaviti na pravilan način).

Nepoštovanje ovog uputstva može ugroziti sigurnost i kvalitet proizvoda.

SERVICE 0000 000 00000



POSTAVLJANJE

Preporuke:

Važno: Pre bilo kakvih postupaka postavljanja ili servisiranja isključite ugradni roštilj iz električne mreže.

- Sve operacije povezivanja električnih instalacija moraju se obaviti pre priključivanja aparata na električnu mrežu.
- Postavljanje mora da izvrši kvalifikovani serviser u skladu sa uputstvima proizvođača i važećim lokalnim propisima.
- Pošto raspakujete ugradni roštilj, proverite da li je oštećen tokom transporta. **Ako niste sigurni, pozovite svog prodavca ili ovlašćenu Službu za korisnike.**

Pripremanje kućišta

- Pre postavljanja aparata isecite potreban otvor na radnoj površini. Pažljivo uklonite svu strugotinu i prašinu koja bi mogla da ugrozi efikasan rad aparata.
- Ugradni roštilj se mora ugraditi u radnu površinu minimalne debljine 30 mm a maksimalne 50 mm.
- Najmanje 20 mm od donje ivice ugradnog roštilja postavite pregradnu ploču tako da korisnik ne može da priđe roštilju.
- Ako ugradni roštilj treba da se postavi pored kuhinjskog elementa, ostavite razmak od najmanje 300 mm od ivice ugradnog roštilja.
- Na radnoj površini prosecite otvor datih dimenzija. Stavite isporučenu zaptivnu gumu na ugradni roštilj (ako već nije stavljena), nakon što dobro očistite površinu na koju je stavljate.

Važno: Pre postavljanja ugradnog roštilja skinite sve zaštitne folije.

Proverite da li je otvor na radnoj površini prosečen prema dimenzijama datim u crtežu, vodeći računa o stepenu tolerancije. Ugradni roštilj se ne sme na silu ubacivati u otvor radne površine.

- **Za postavljanje** upotrebite dostavljene odgovarajuće konzole i zavrtnje.

1. Postavite ugradni roštilj u otvor na radnoj površini poštujući dimenzije navedene na prvoj strani.

NAPOMENA: Kabl za napajanje mora da bude dovoljno dugačak da dozvoli izvlačenje roštilja nagore.

2. Da biste pričvrstili ugradni roštilj, koristite konzole (A) koje su isporučene uz njega.

3. Postavite konzole u odgovarajuće rupe označene strelicom i pričvrstite ih pomoću zavrtnja u skladu sa debljinom radne površine (pogledajte sl. 1).

Povezivanje električnih instalacija

- Propisi nalažu da aparat bude uzemljen.
- Povezivanje električnih instalacija mora da obavi kvalifikovani serviser u skladu sa uputstvima proizvođača i u skladu sa važećim lokalnim propisima.
- Lice koje vrši postavljanje je odgovorno za pravilno povezivanje električnih instalacija aparata i za poštovanje odgovarajućih standarda sigurnosti.
- Poštovanje smernica o sigurnosti nalaže da se za povezivanje koristi jednopolni prekidač sa minimalnim zazorom od 3 mm.
- Nemojte koristiti višestruke adaptore niti produžne kablove.
- Nakon postavljanja aparata, električni delovi moraju biti nepristupačni

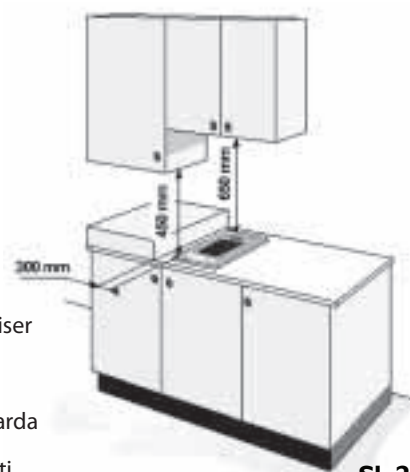
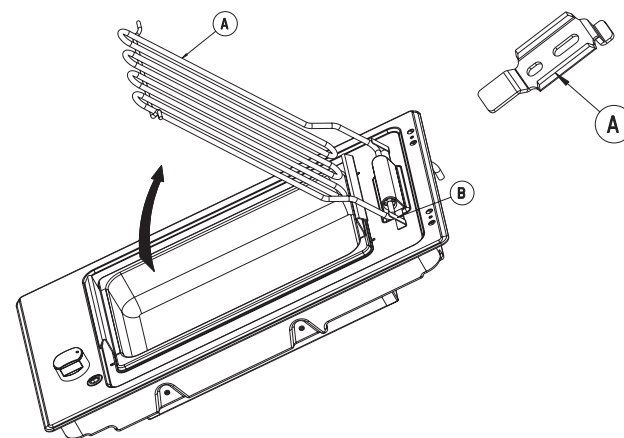


Povezivanje na električnu mrežu

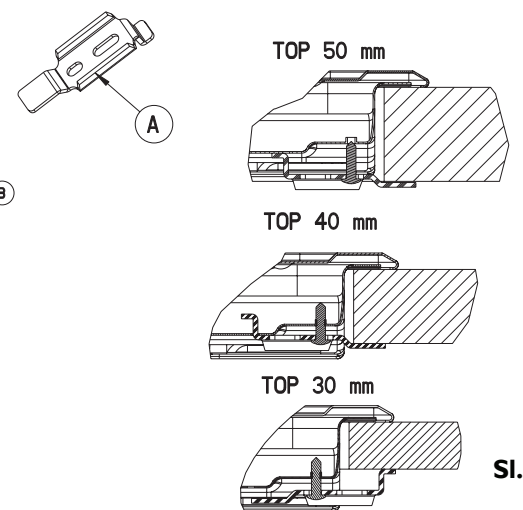
Napomena: žuto-zeleni provodnik za uzemljenje (B) mora biti povezan sa zavrtnjem.

Ako kabl za napajanje nije već povezan:

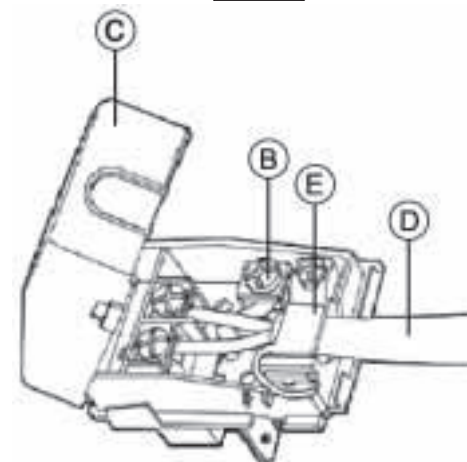
- Skinite oko 70 mm spoljašnjeg omotača kabla.
- Zatim skinite oko 10 mm omotača žica.
- Otvorite priključnu tablu (C) tako što ćete bočne jezičke pritisnuti pomoću neke pogodne alatke.
- Gurnite kabl (D) kroz stegu kabla (E) i povežite provodnike na priključnu tablu.
- Zatvorite poklopac priključne table.
- Nakon povezivanja električnih instalacija, ubacite ugradni roštilj odozgo u njegovo ležište i zakačite ga za pričvrstne konzole, kao što je prikazano na slici 1.



Sl. 2



Sl. 1



Sl. 3

Izjava o usklađenosti CE

- Ovaj ugradni roštilj može da dolazi u dodir sa namirnicama i u skladu je sa Pravilnikom EEC (CE) br. 1935/2004.
- Ovaj ugradni roštilj je namenjen samo za pripremu hrane. Svaka druga upotreba (kao što je grejanje prostorije) je nepravilna i opasna.
- Ovaj ugradni roštilj je dizajniran, proizveden i prodaje se u skladu sa:
 - ciljevima u pogledu sigurnosti iz Direktive o niskom naponu 2006/95/CE (koja zamenjuje Direktivu 73/23/CEE sa njenim naknadnim izmenama i dopunama);
 - zahtevima u pogledu zaštite iz Direktive o elektromagnetskoj kompatibilnosti 89/336/EEC;
 - zahtevima Direktive 93/68/EEC.

SKLAPANJE:

Pošto očistite ivičnu površinu, stavite dostavljenu zaptivnu gumu na ugradni roštilj kao što je prikazano na slici.